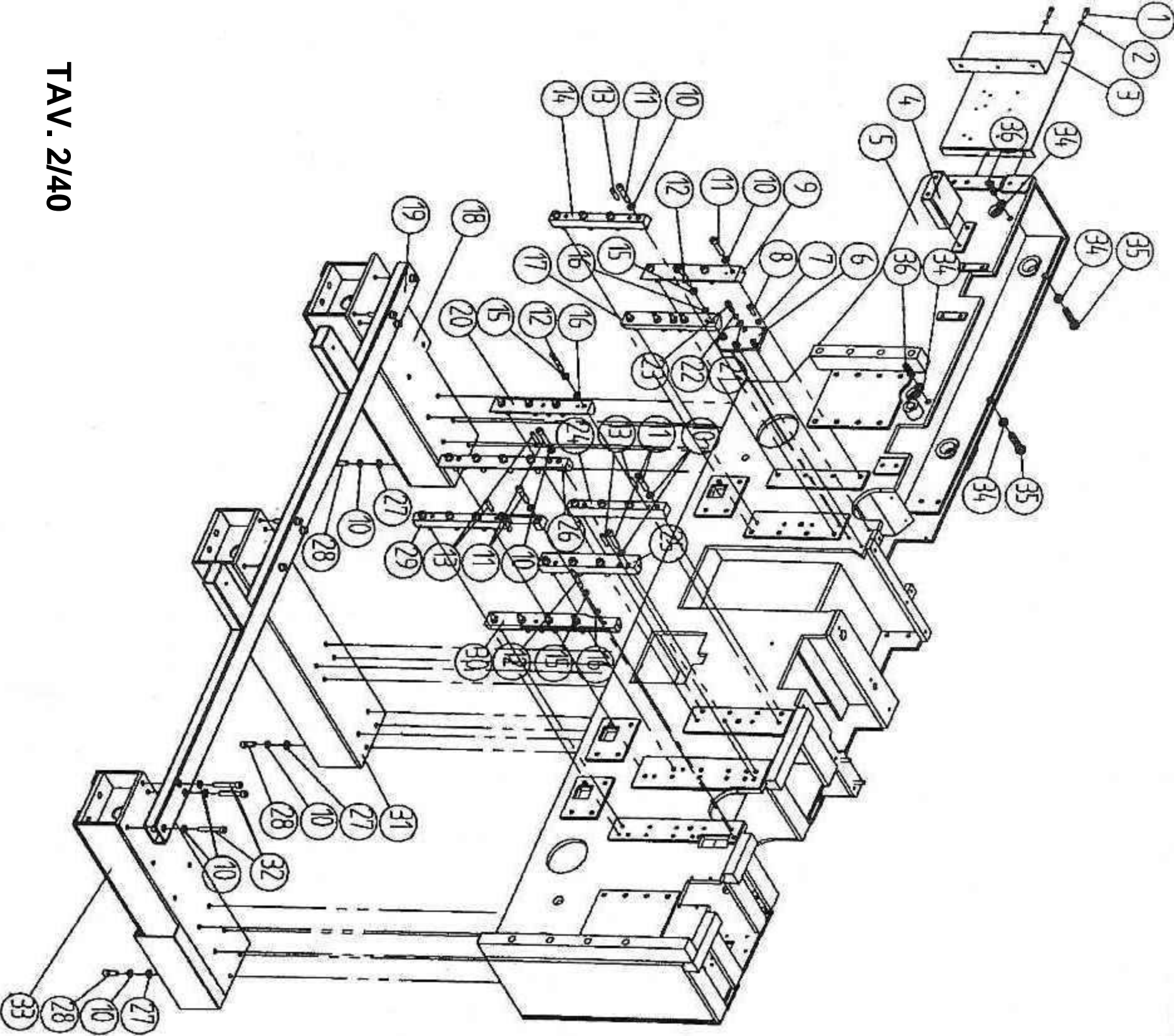
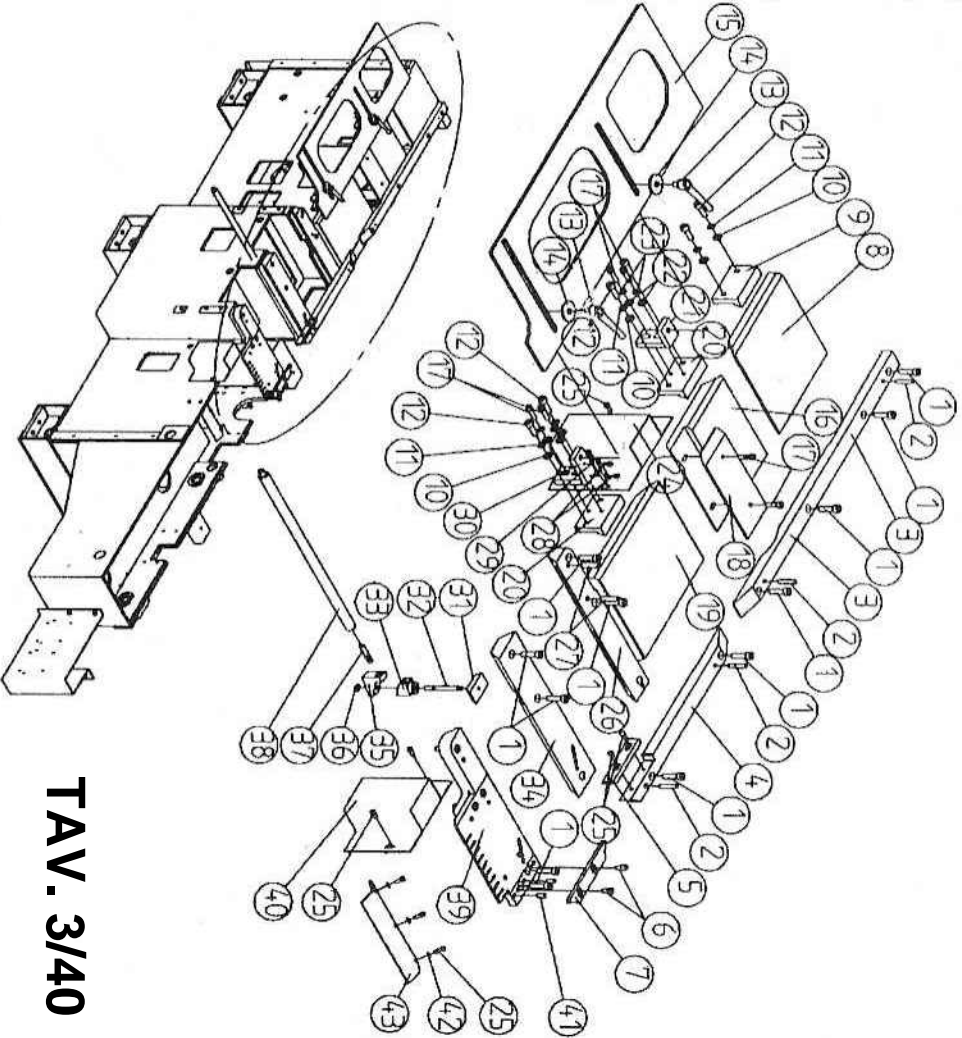


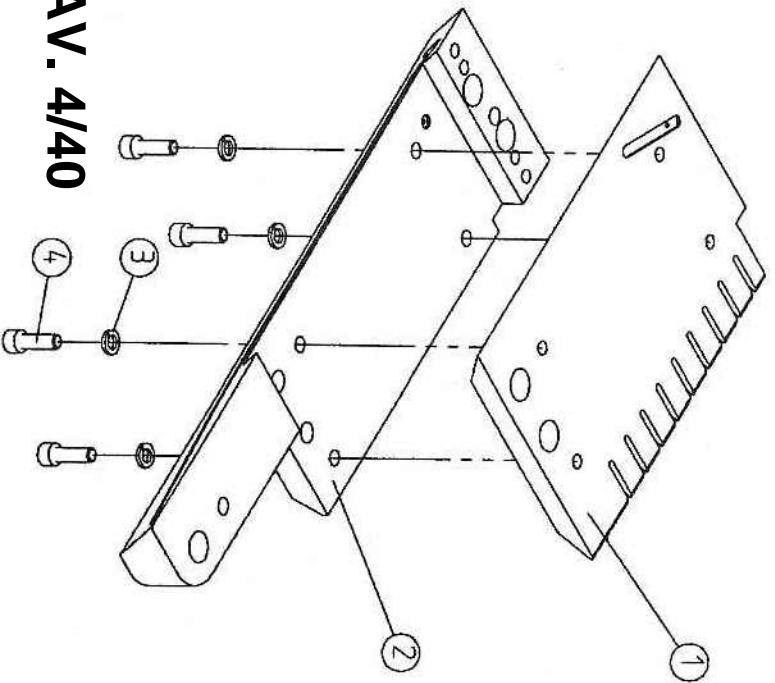
TAV. 1/40



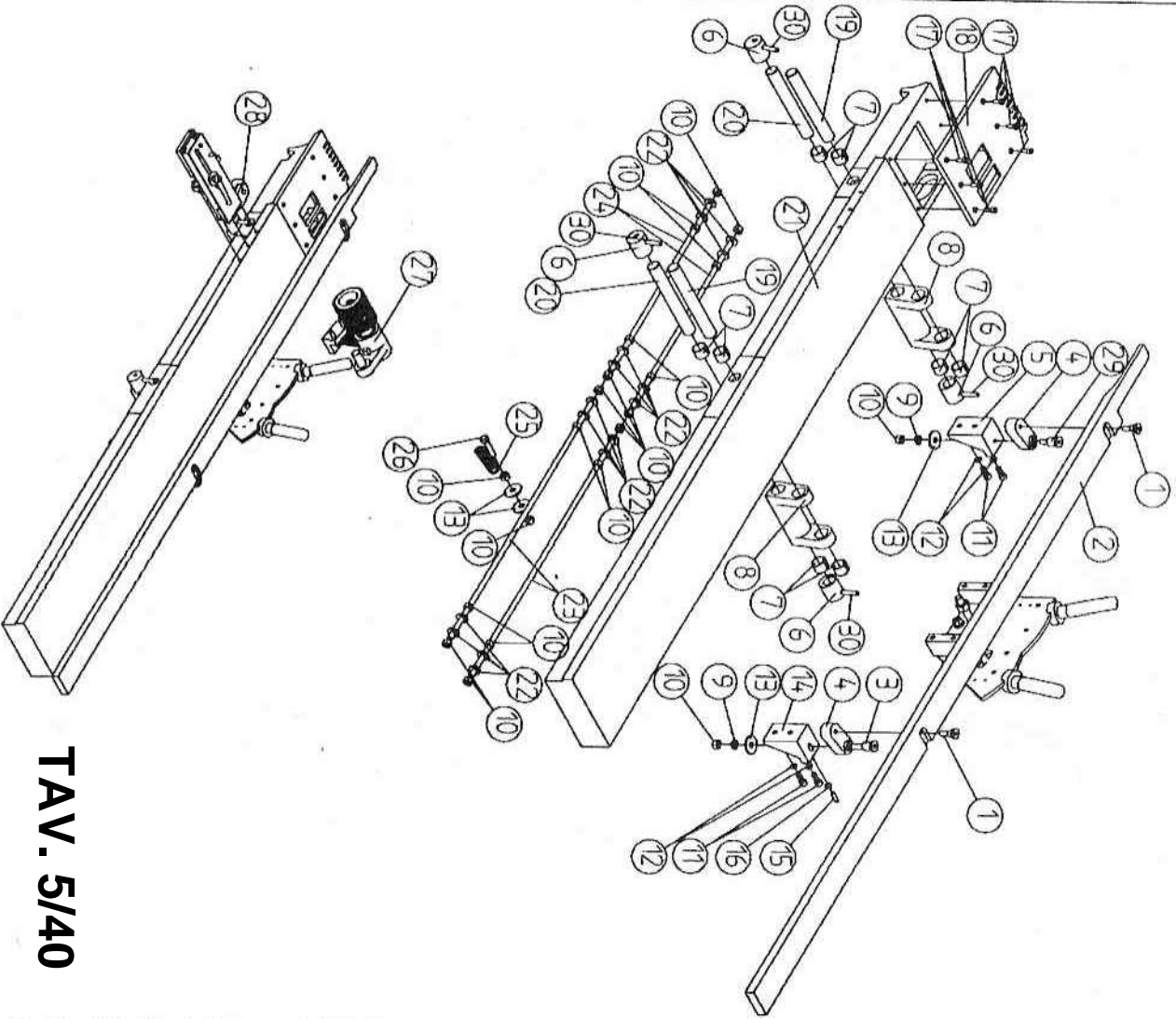
TAV. 2/40



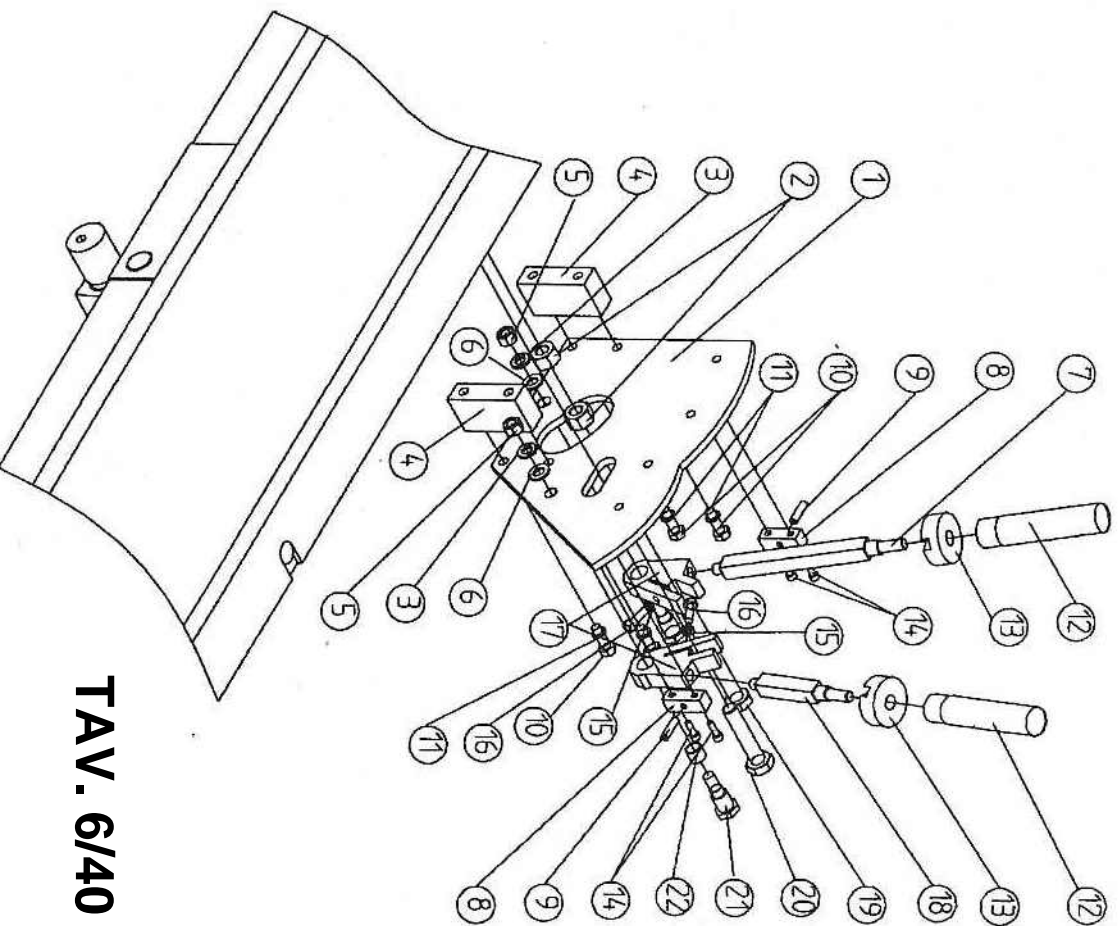
TAV. 3/40



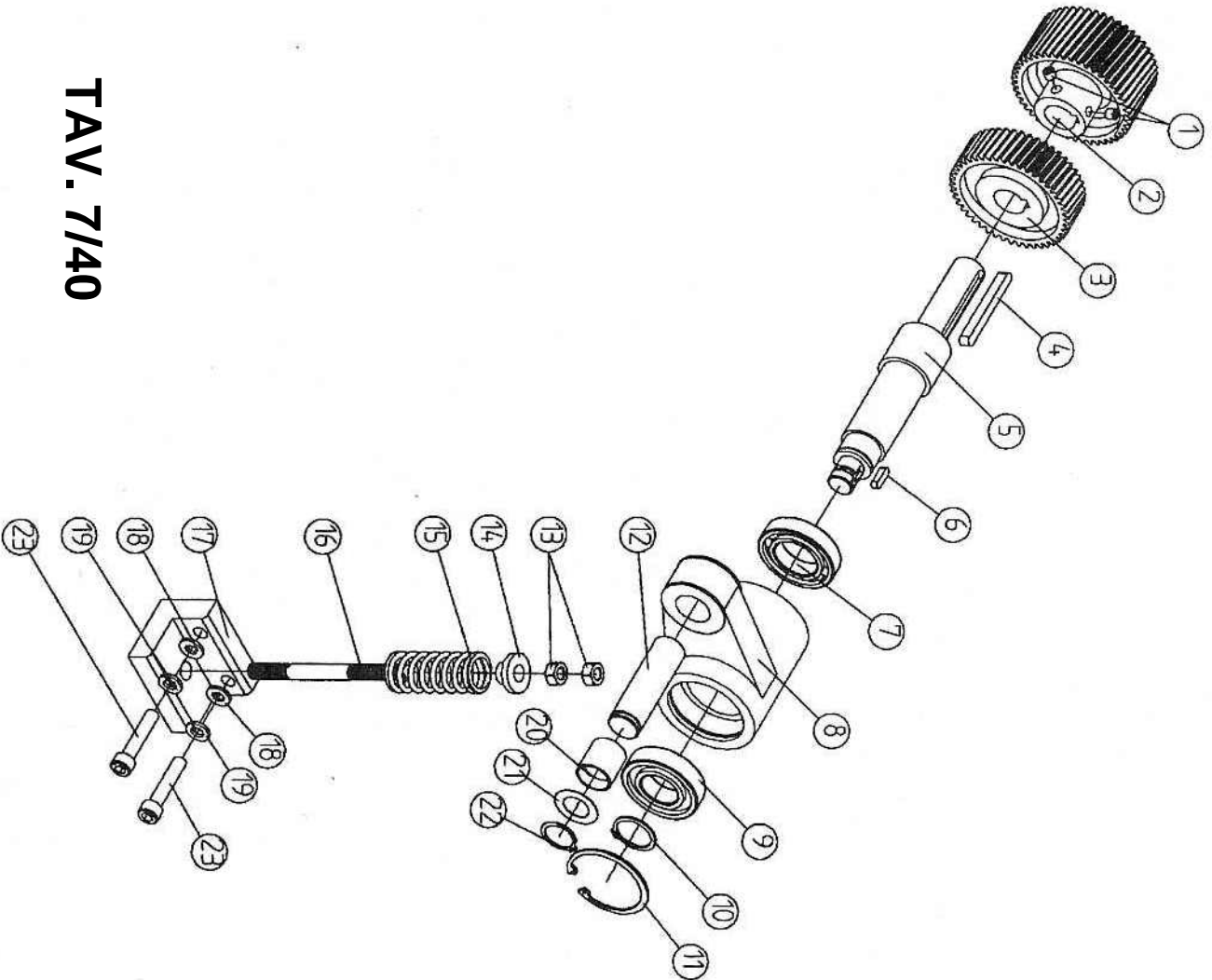
TAV. 4/40



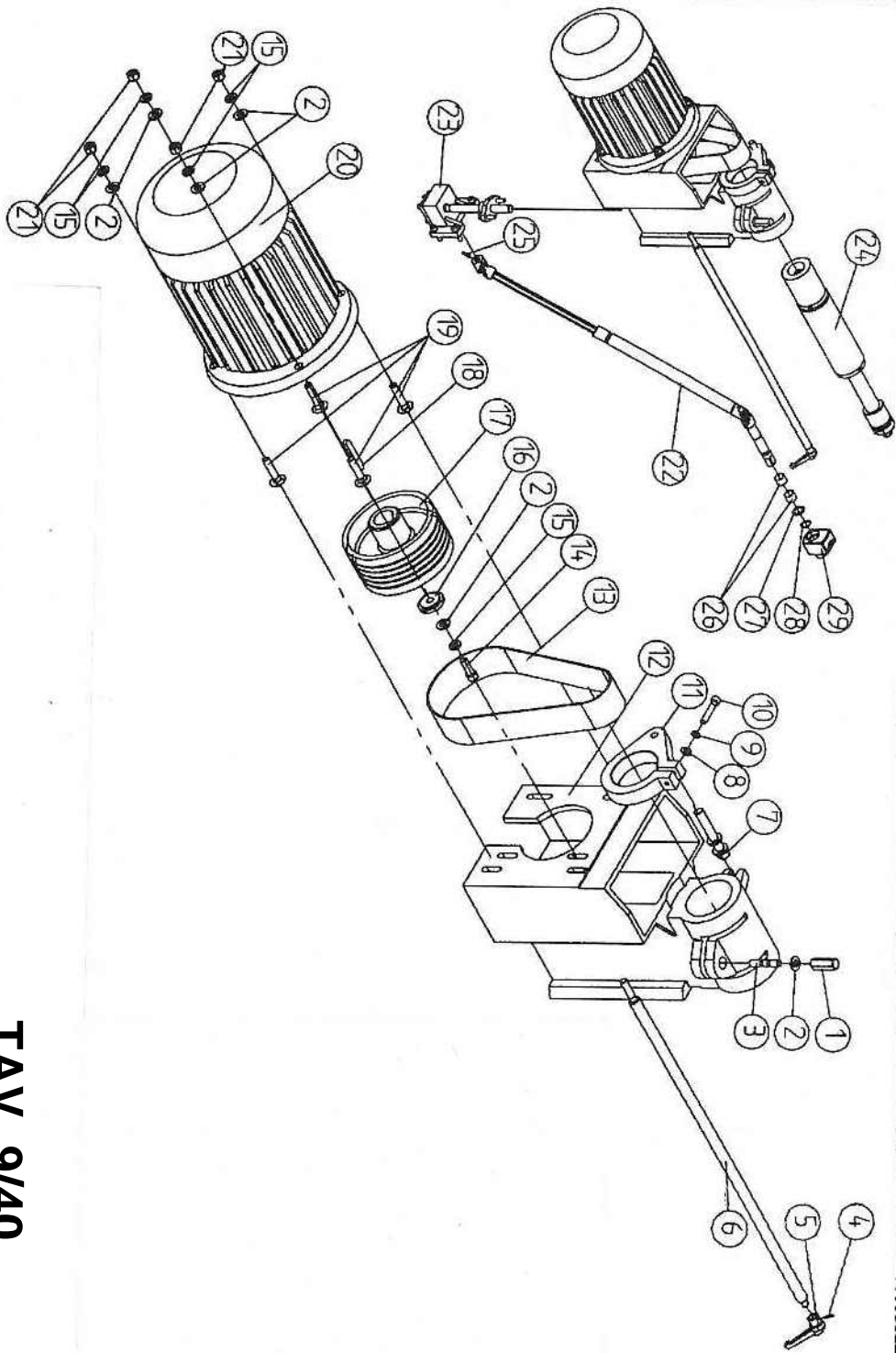
TAV. 5/40



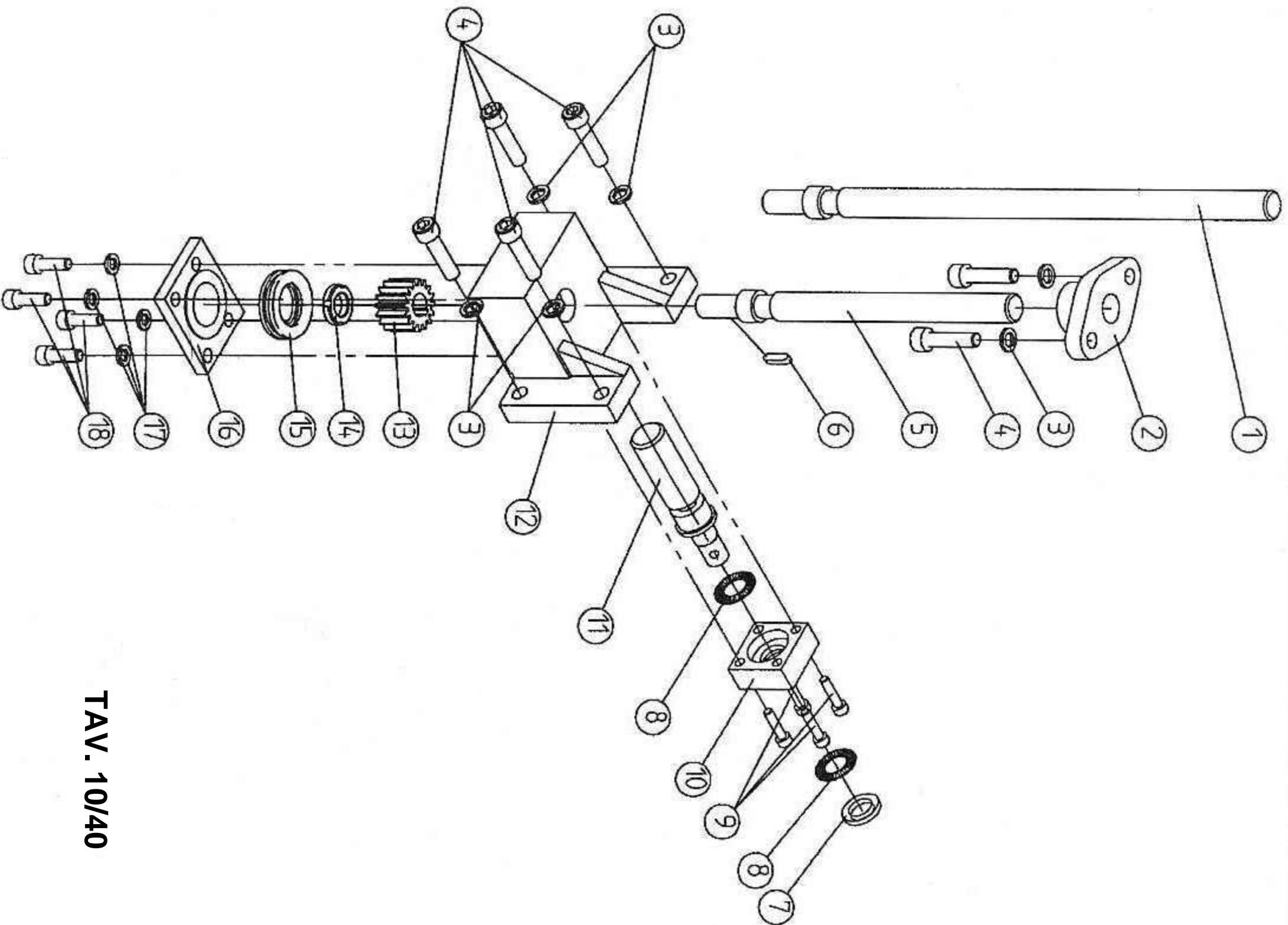
TAV. 6/40



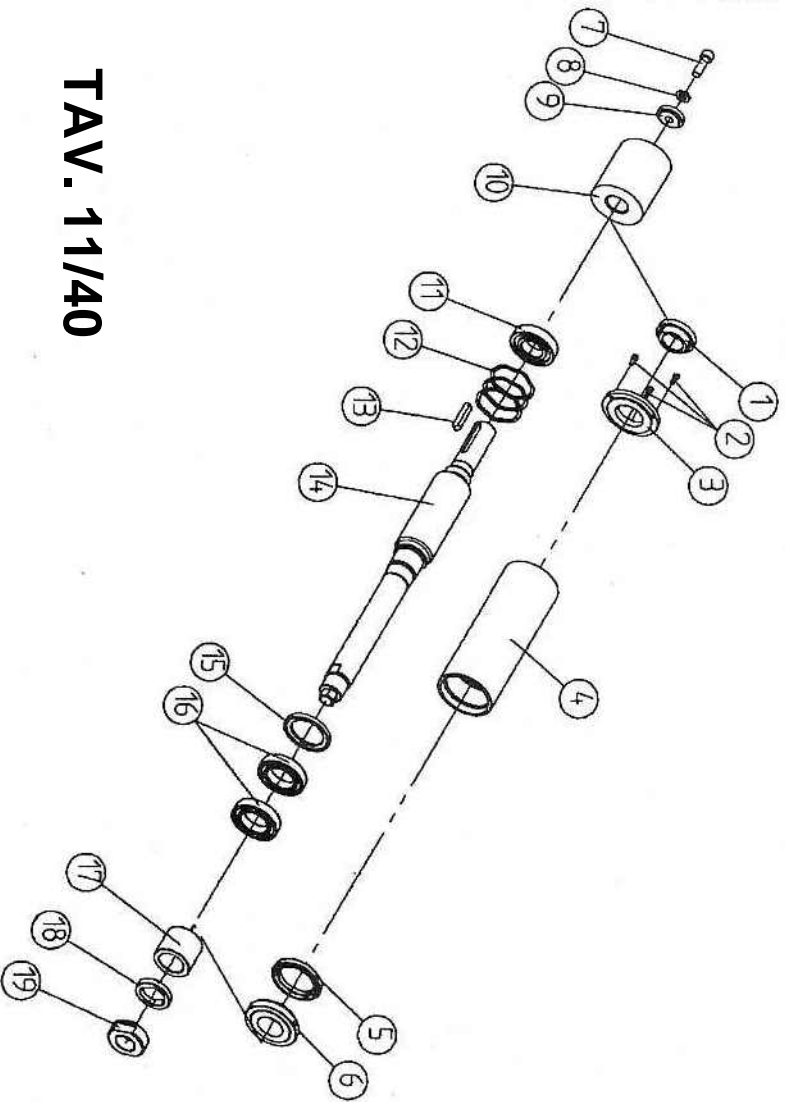
TAV. 7/40



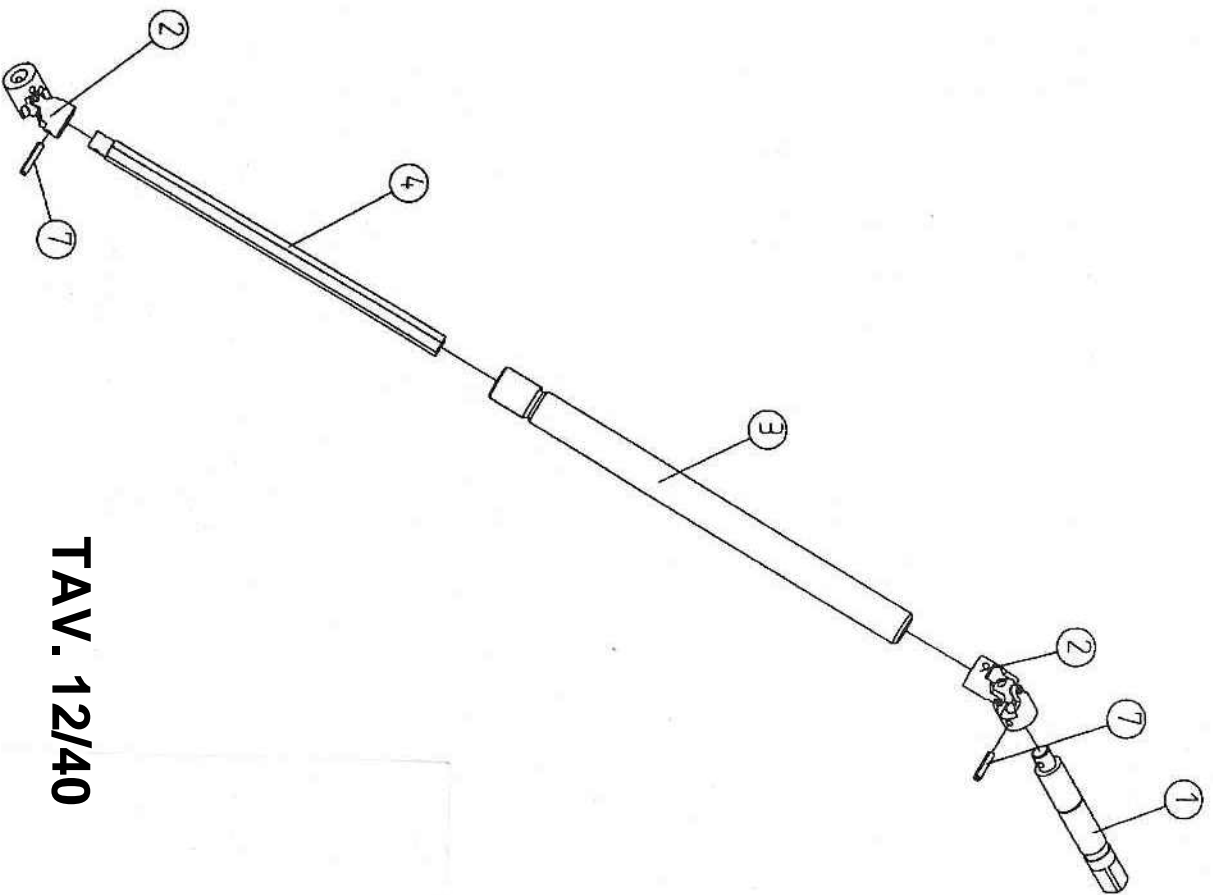
TAV. 9/40



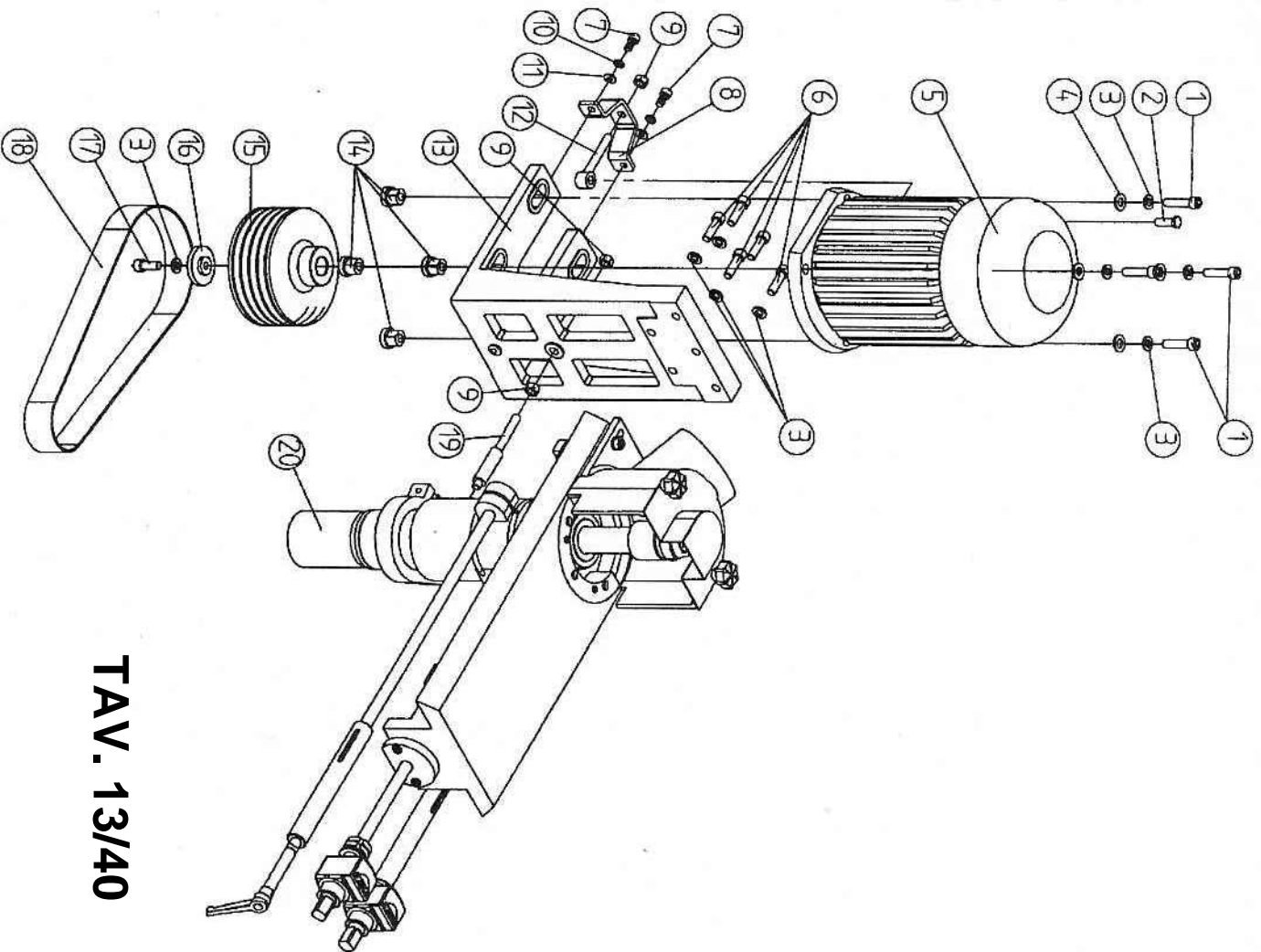
TAV. 10/40



TAV. 11/40

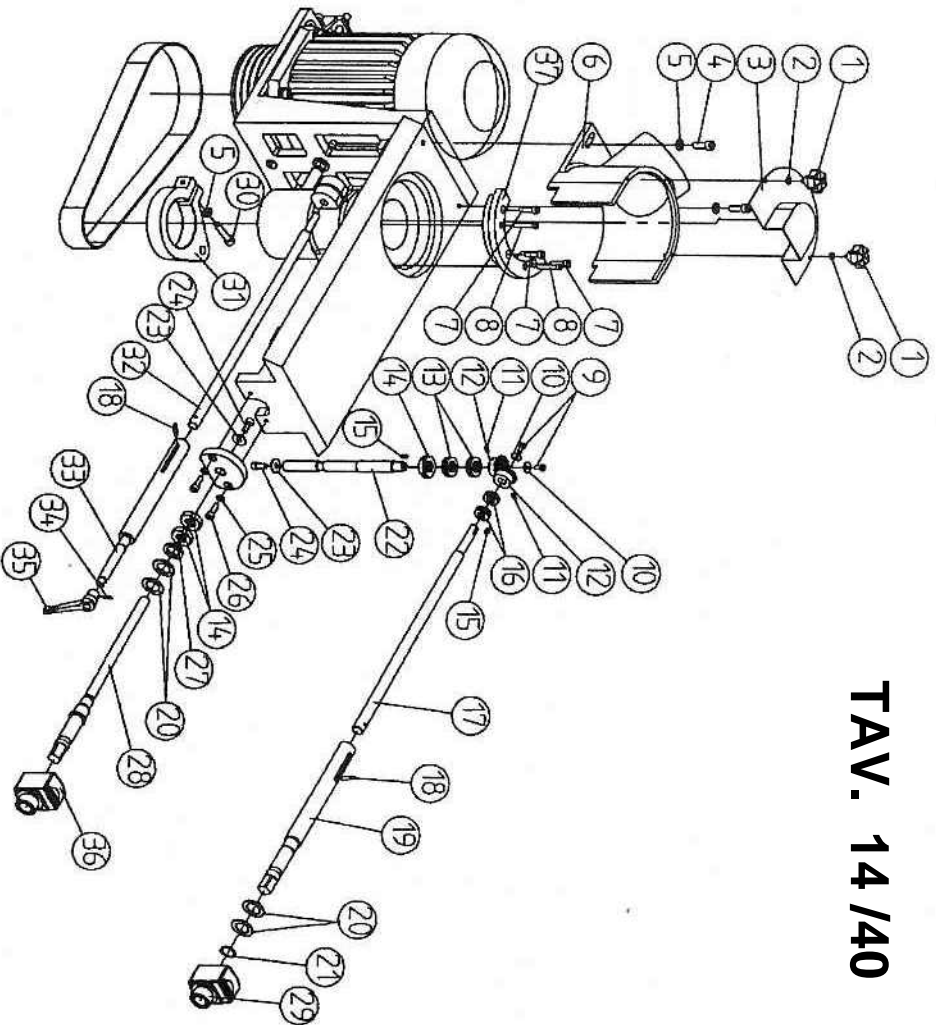


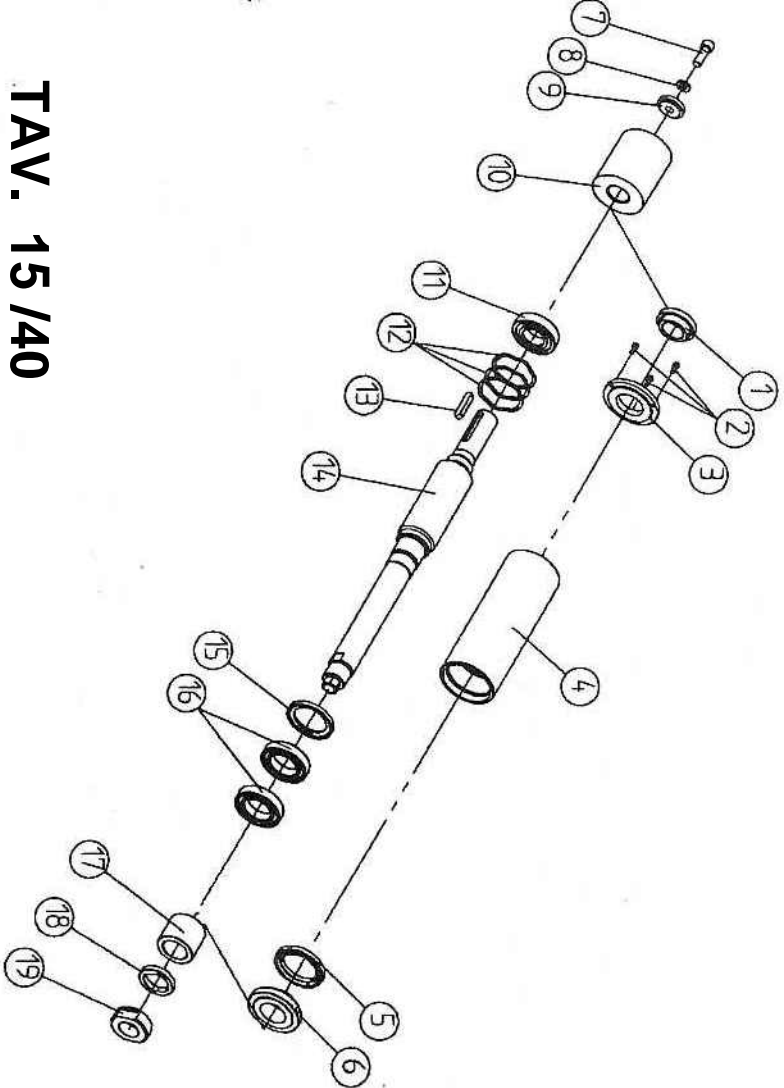
TAV. 12/40



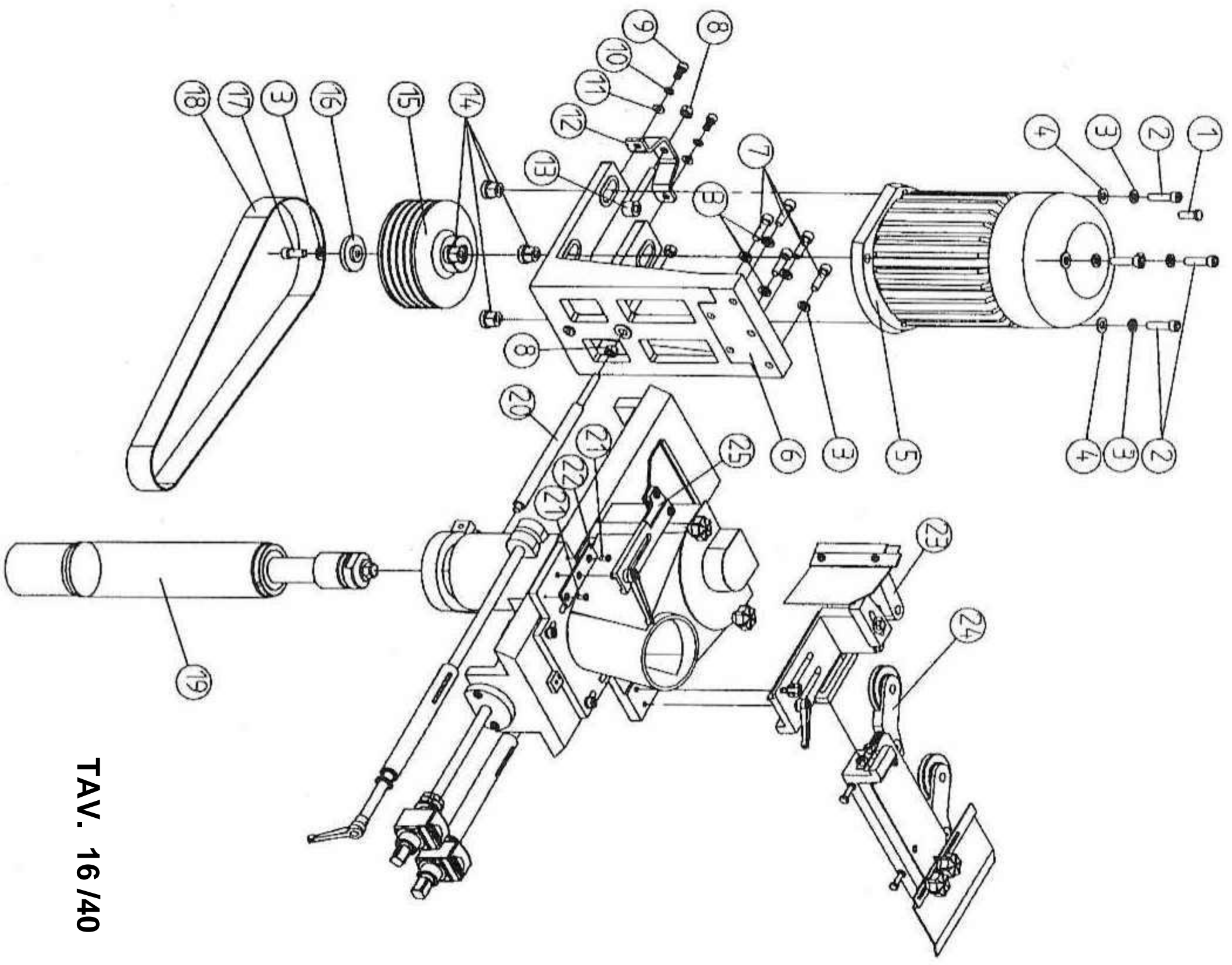
TAV. 13/40

TAV. 14/40

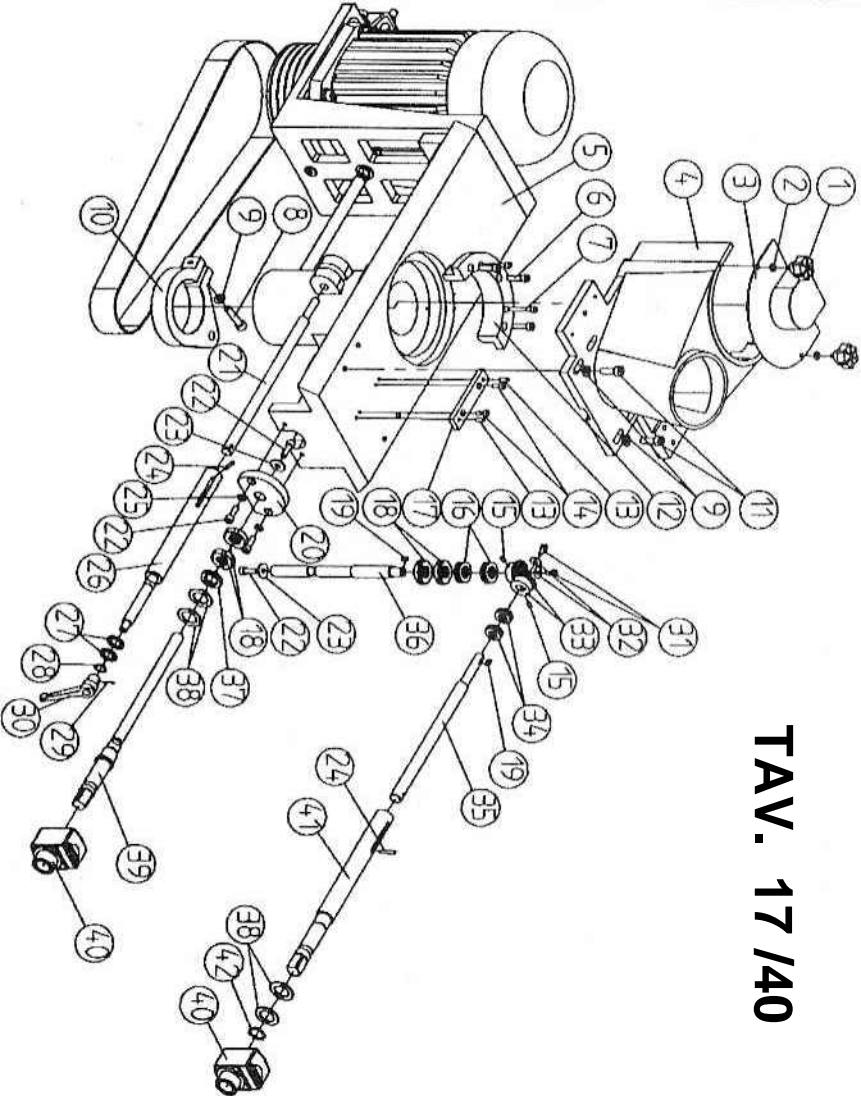




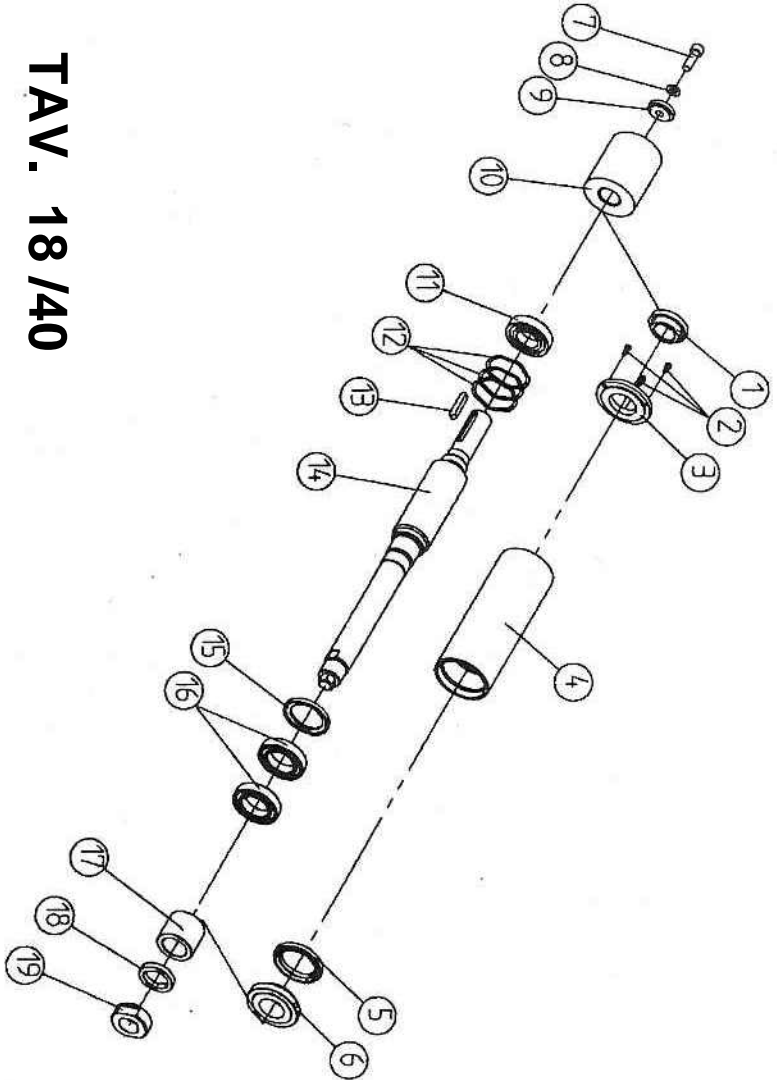
TAV. 15/40



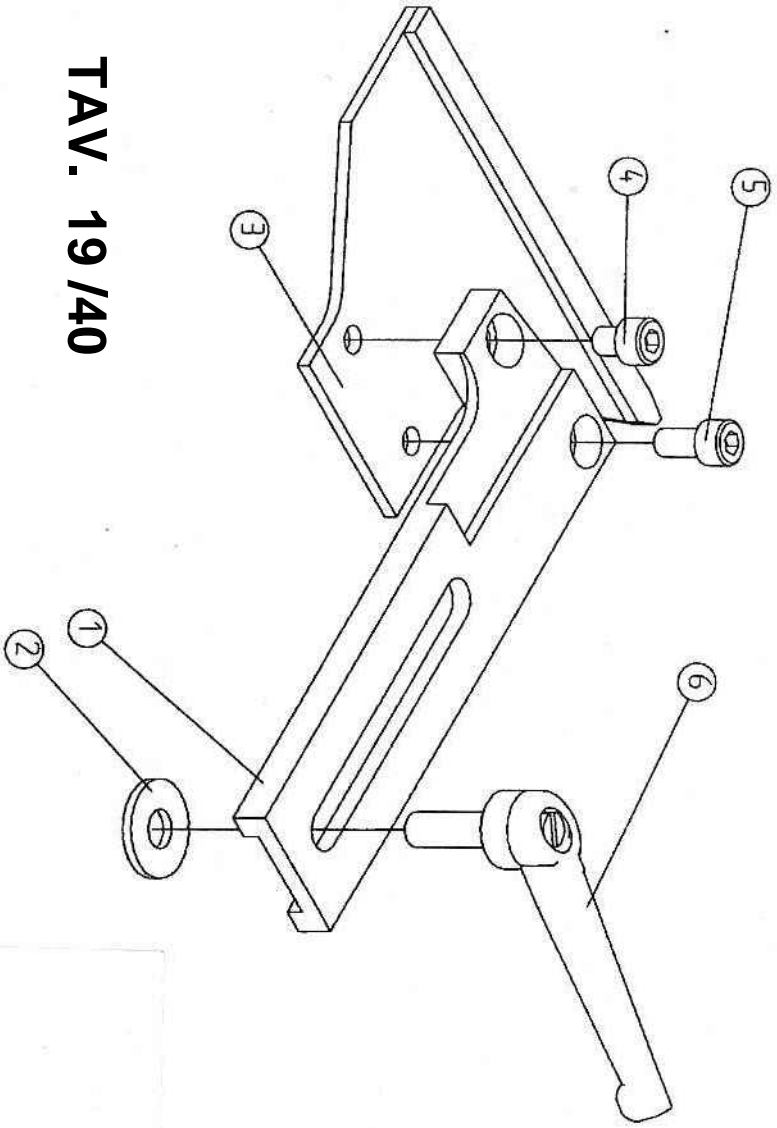
TAV. 16/40



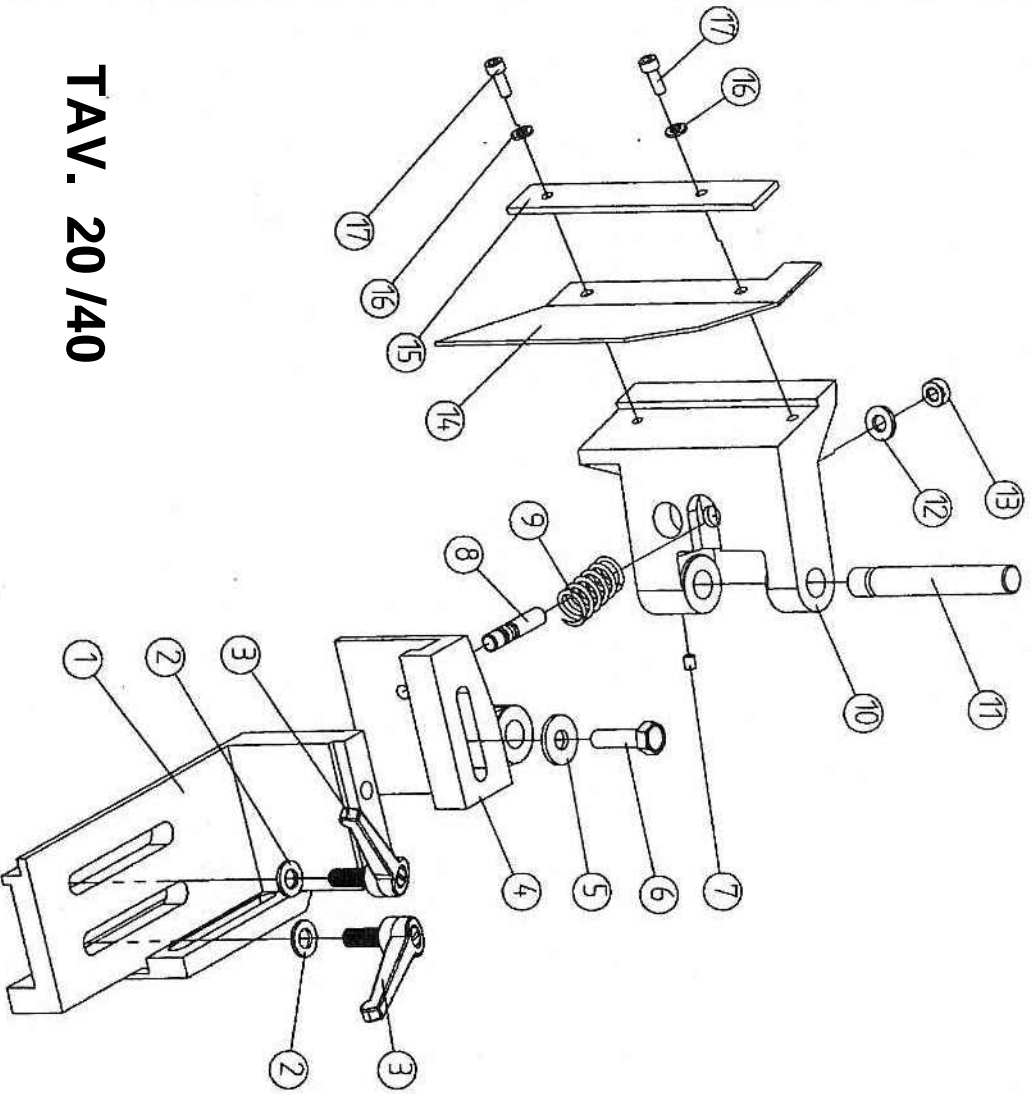
TAV. 17 /40



TAV. 18/40

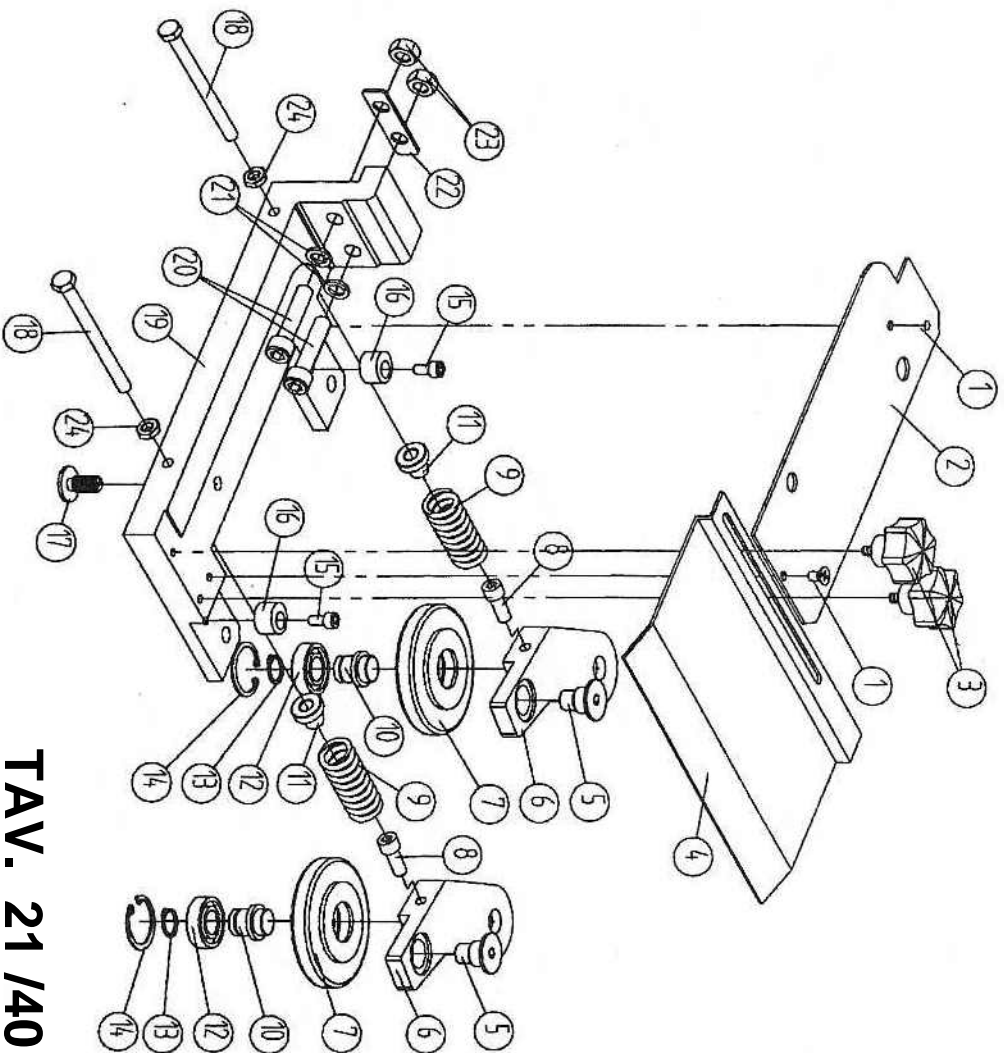


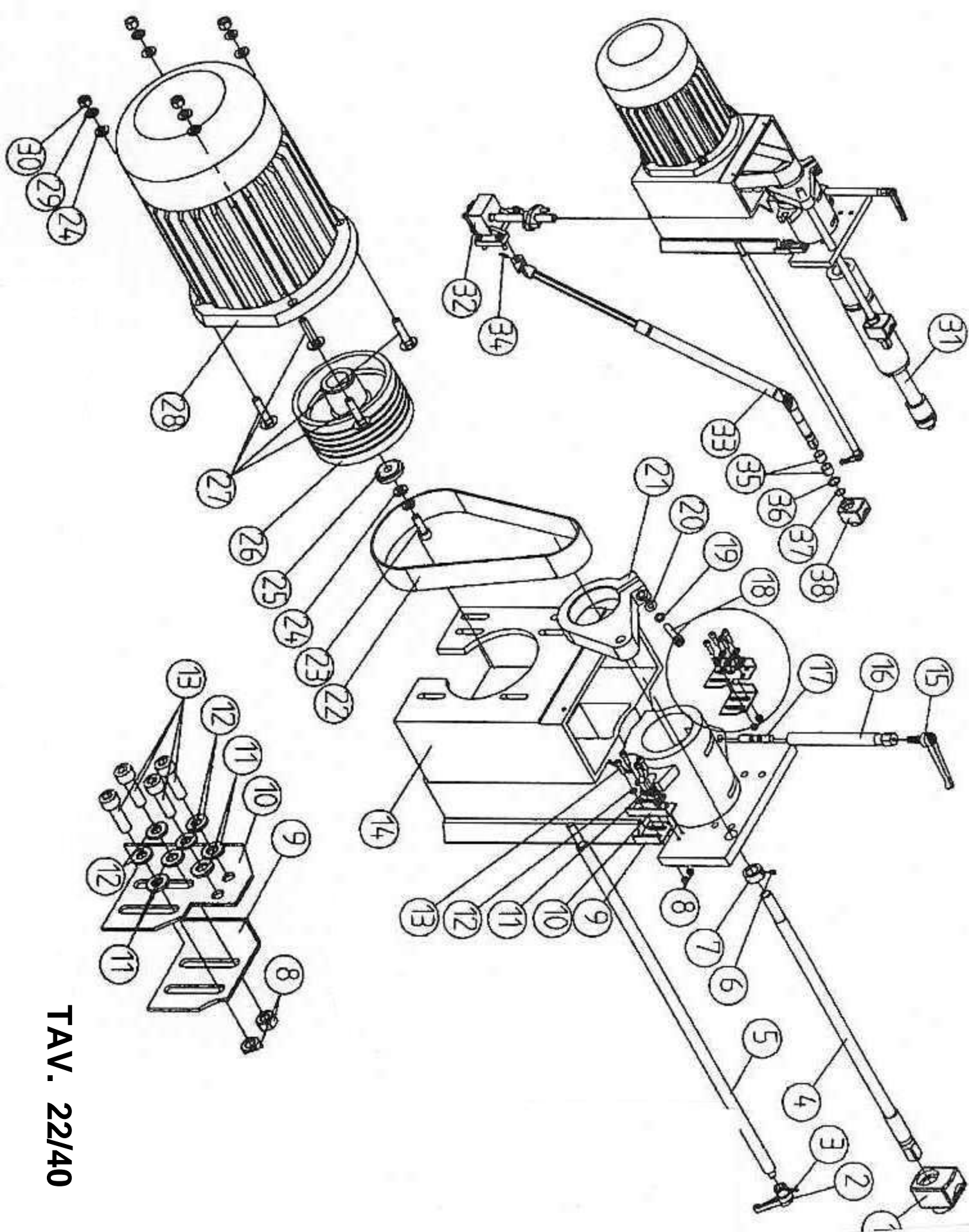
TAV. 19/40



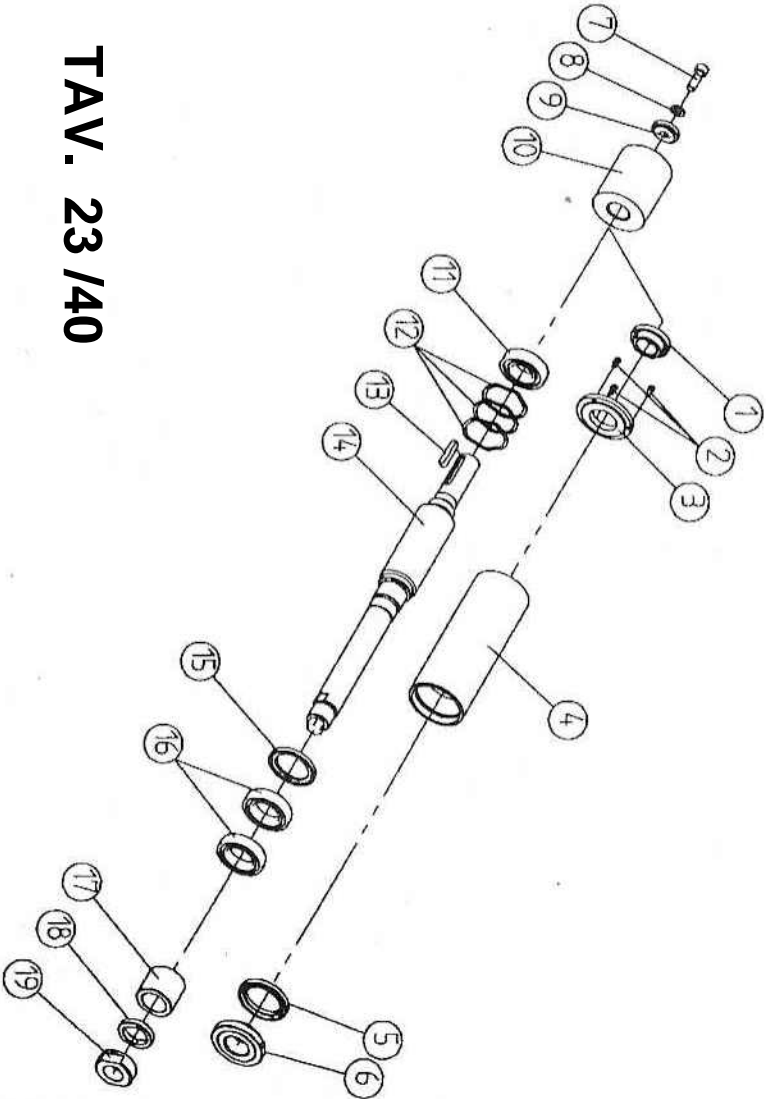
TAV. 20 /40

TAV. 21 /40

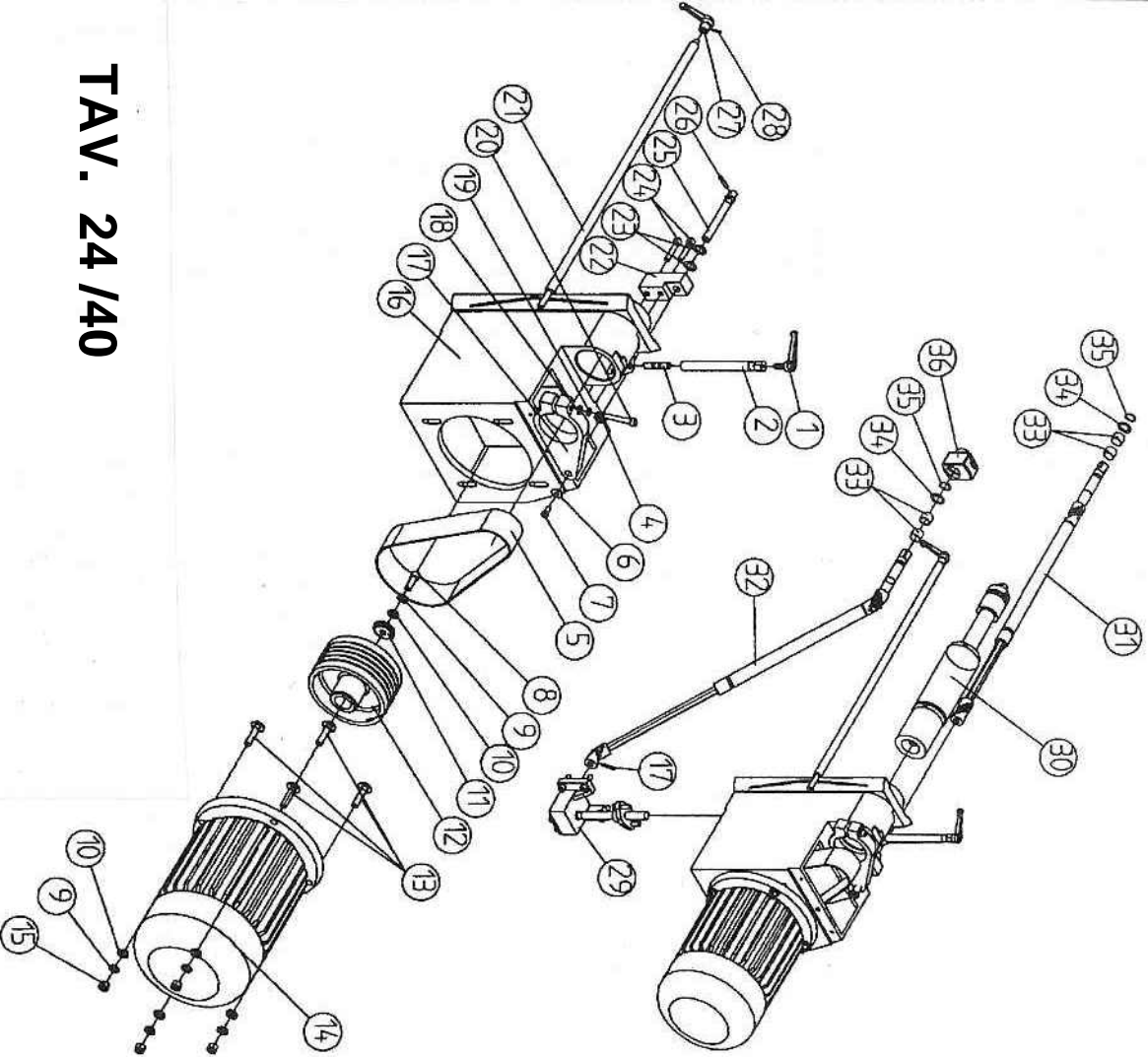




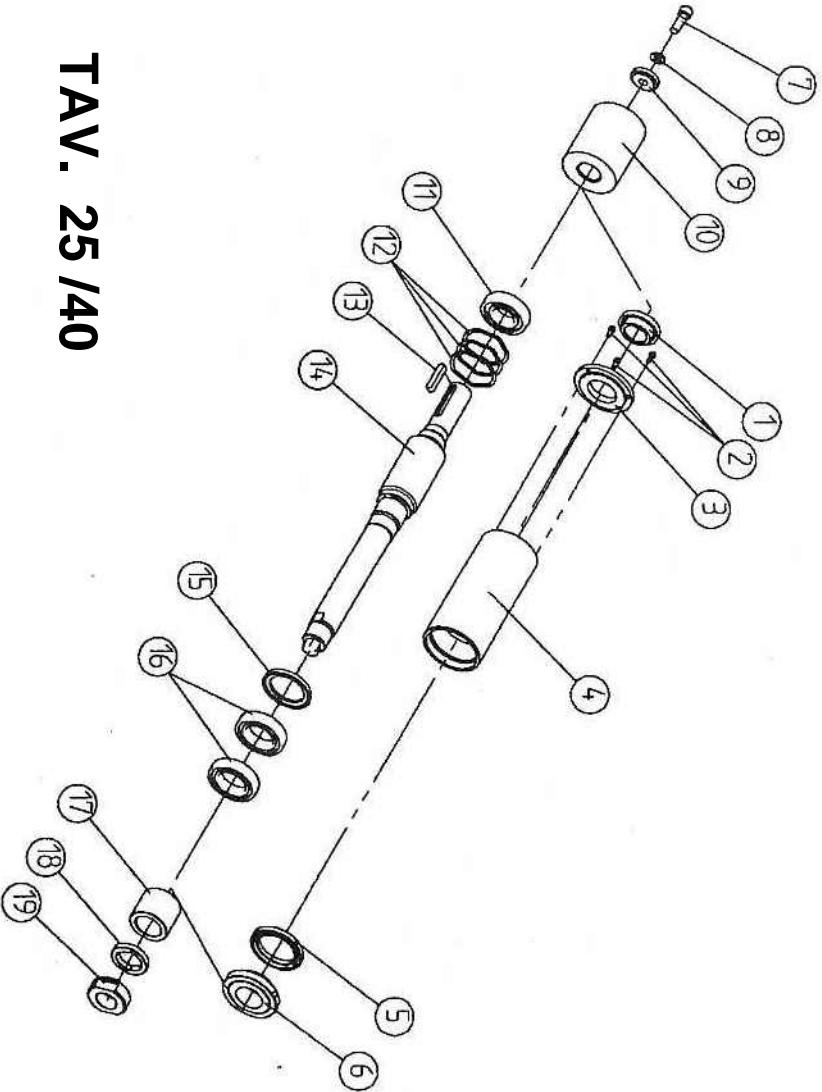
TAV. 22/40



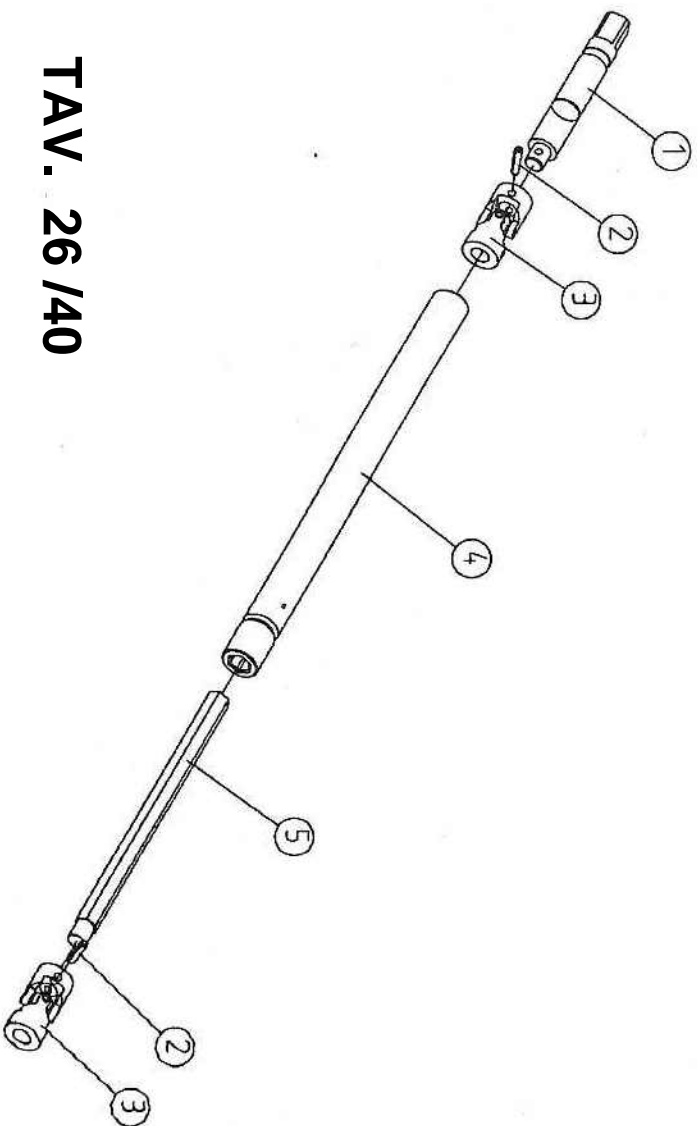
TAV. 23 /40



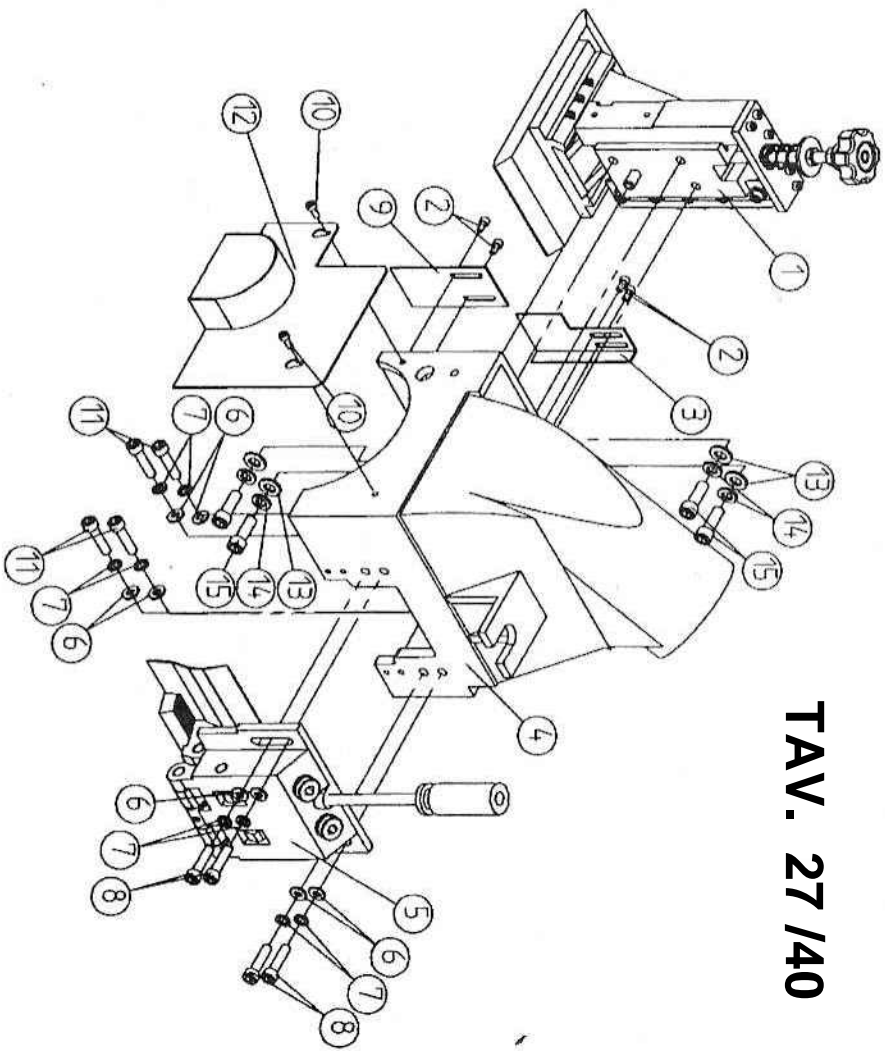
TAV. 24/40



TAV. 25 /40

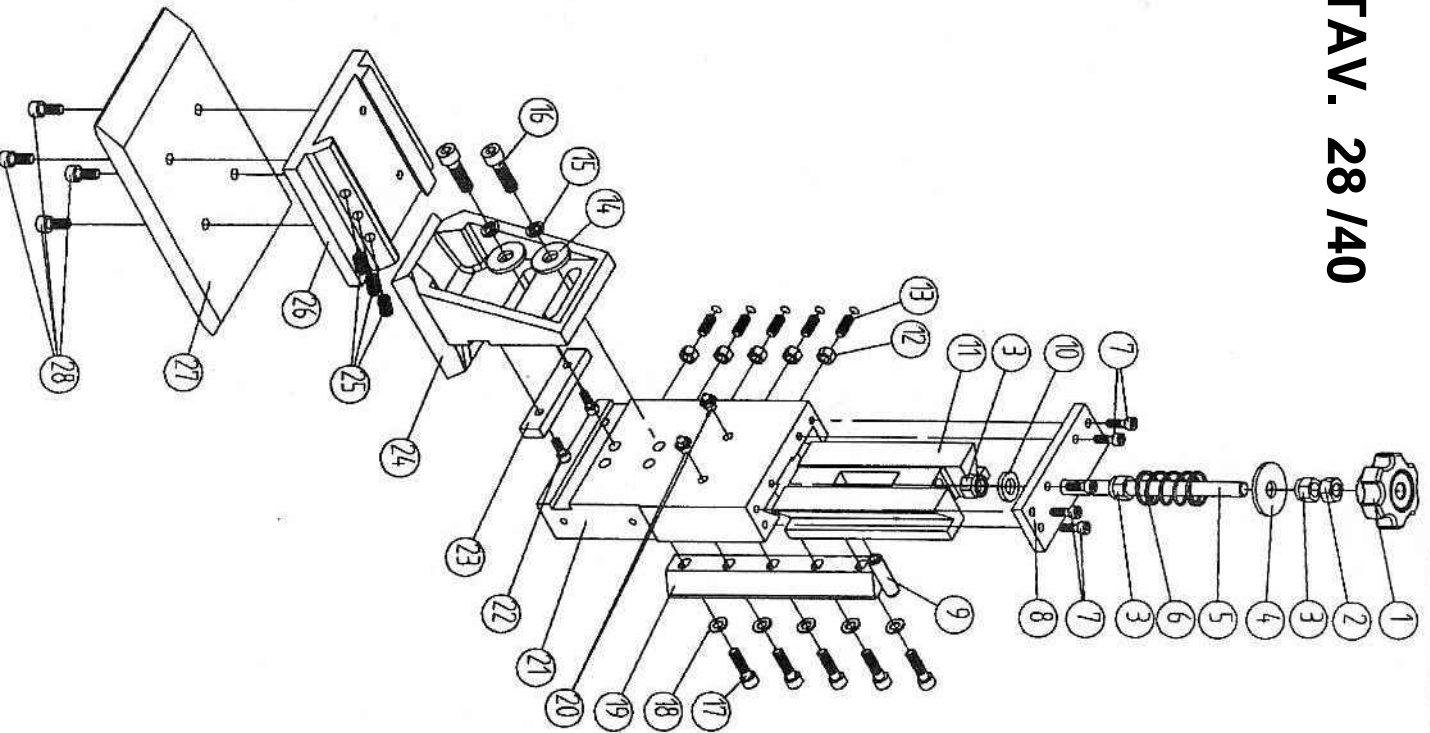


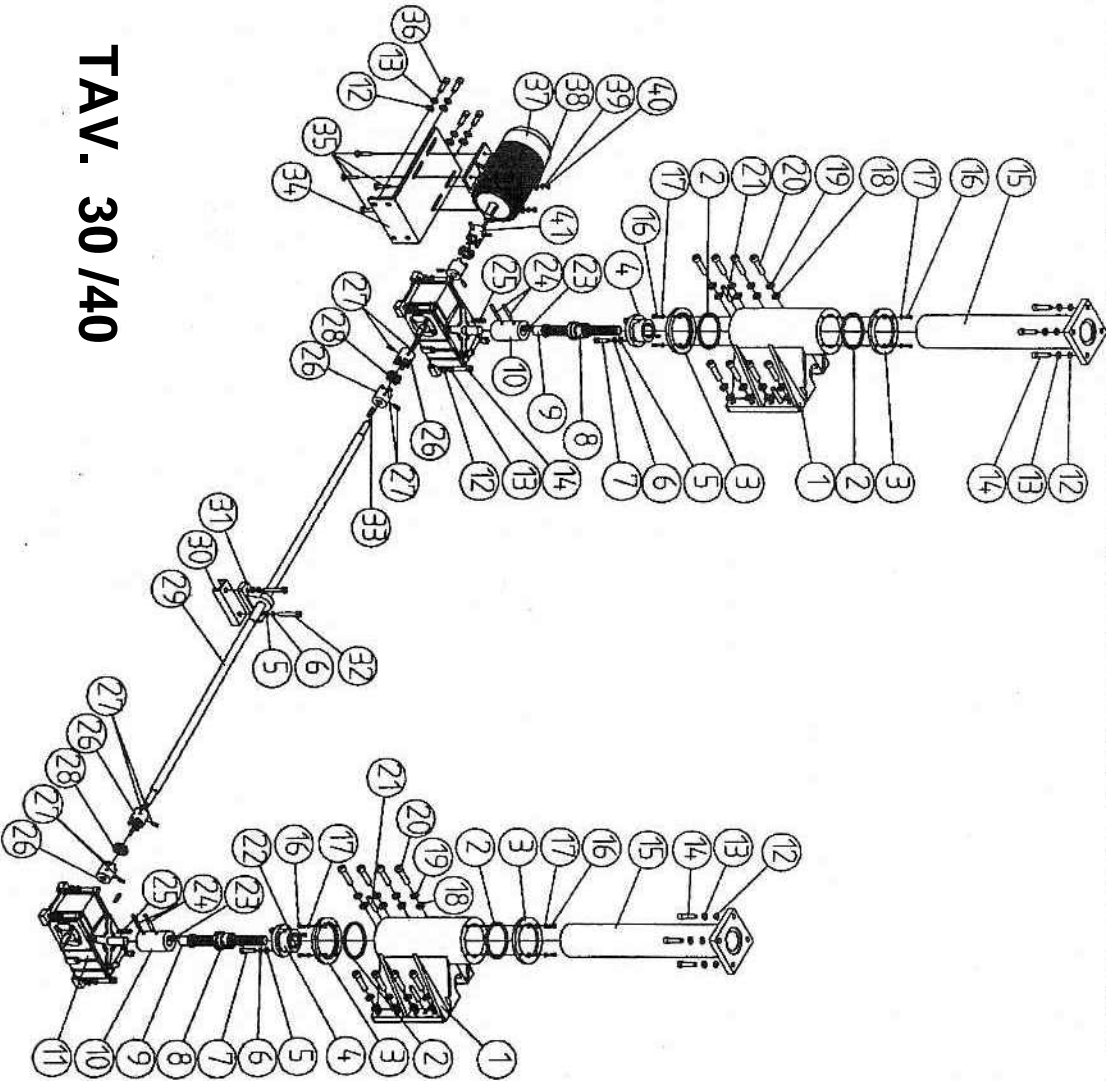
TAV. 26 /40



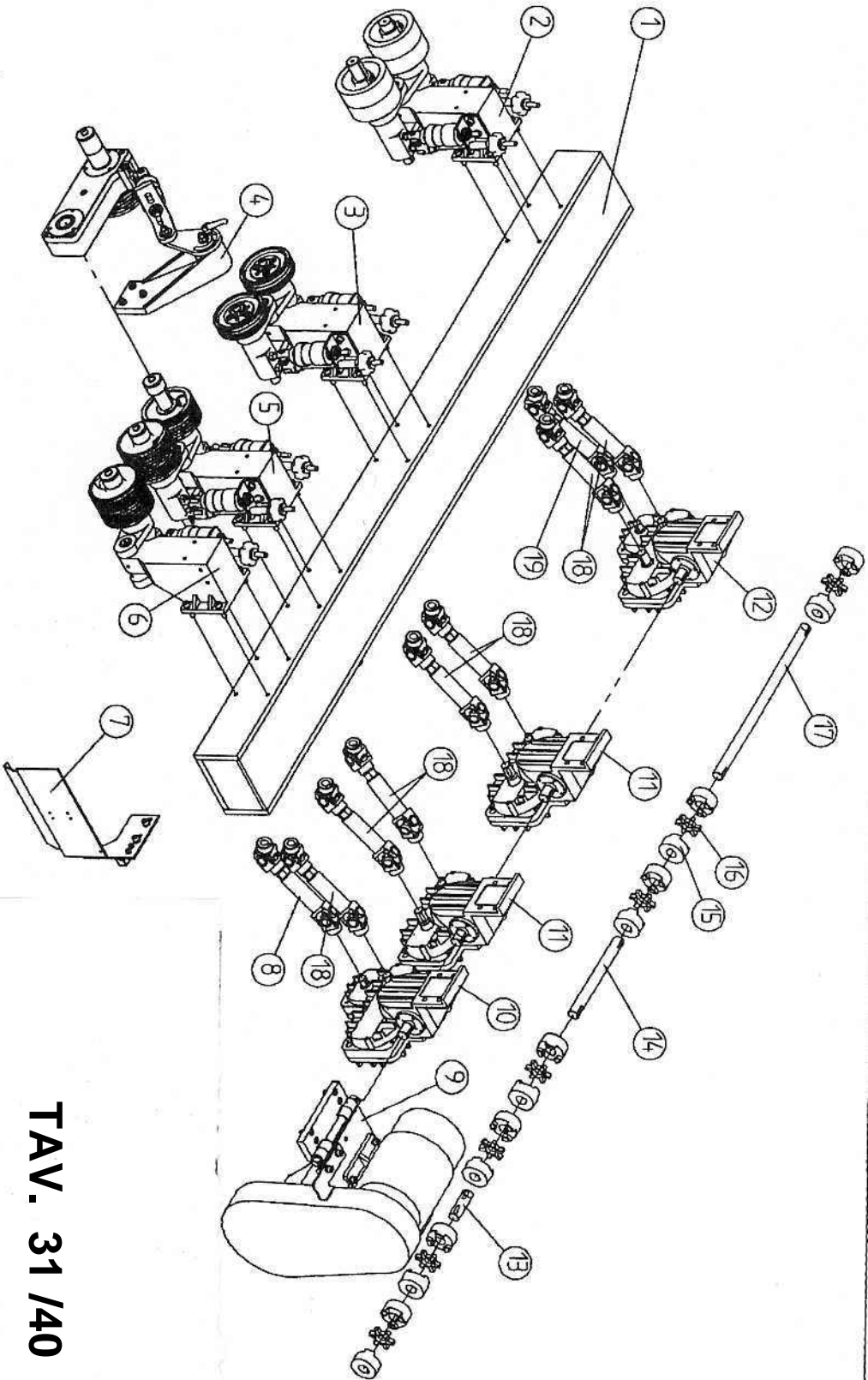
TAV. 27 /40

TAV. 28 /40

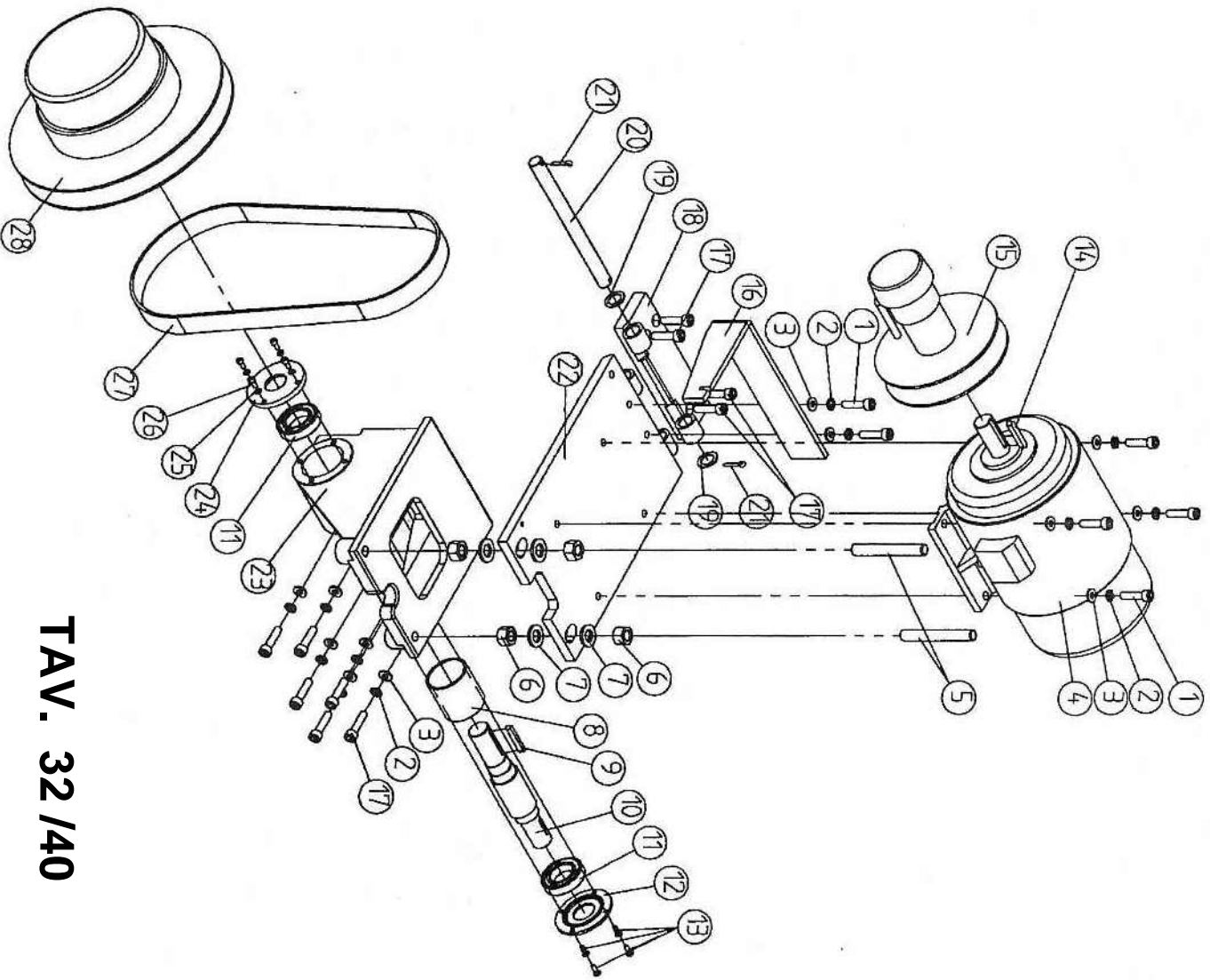




TAV. 30 /40

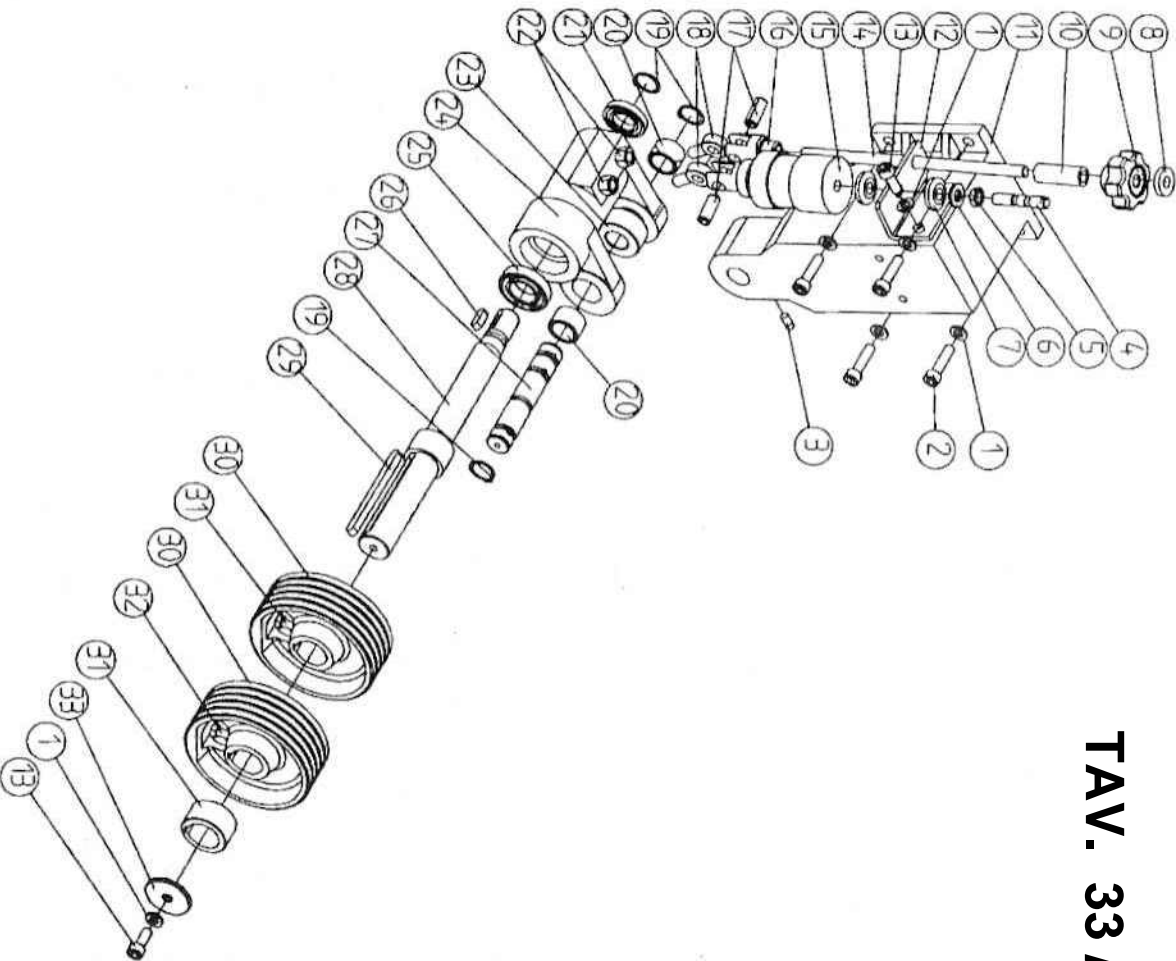


TAV. 31 /40

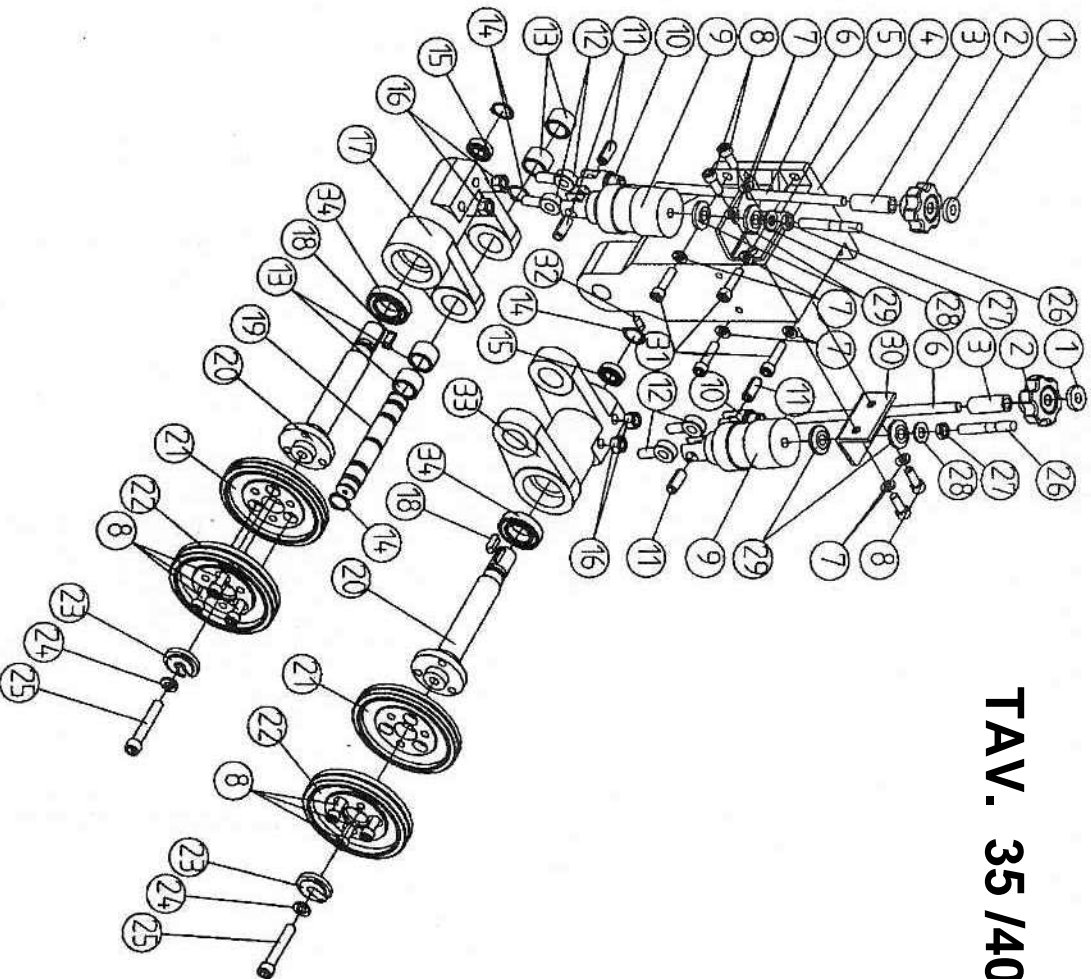


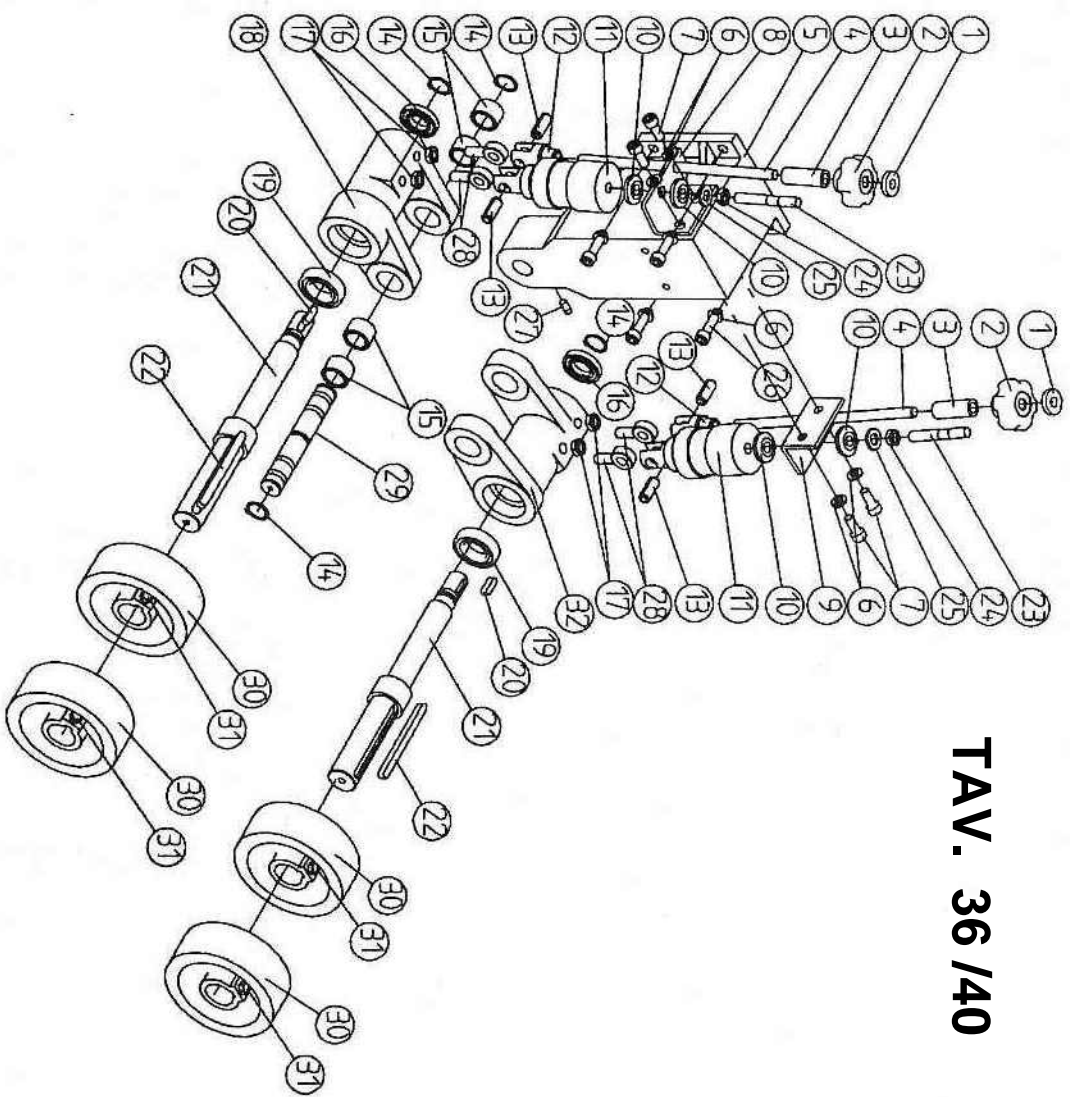
TAV. 32/40

TAV. 33 /40

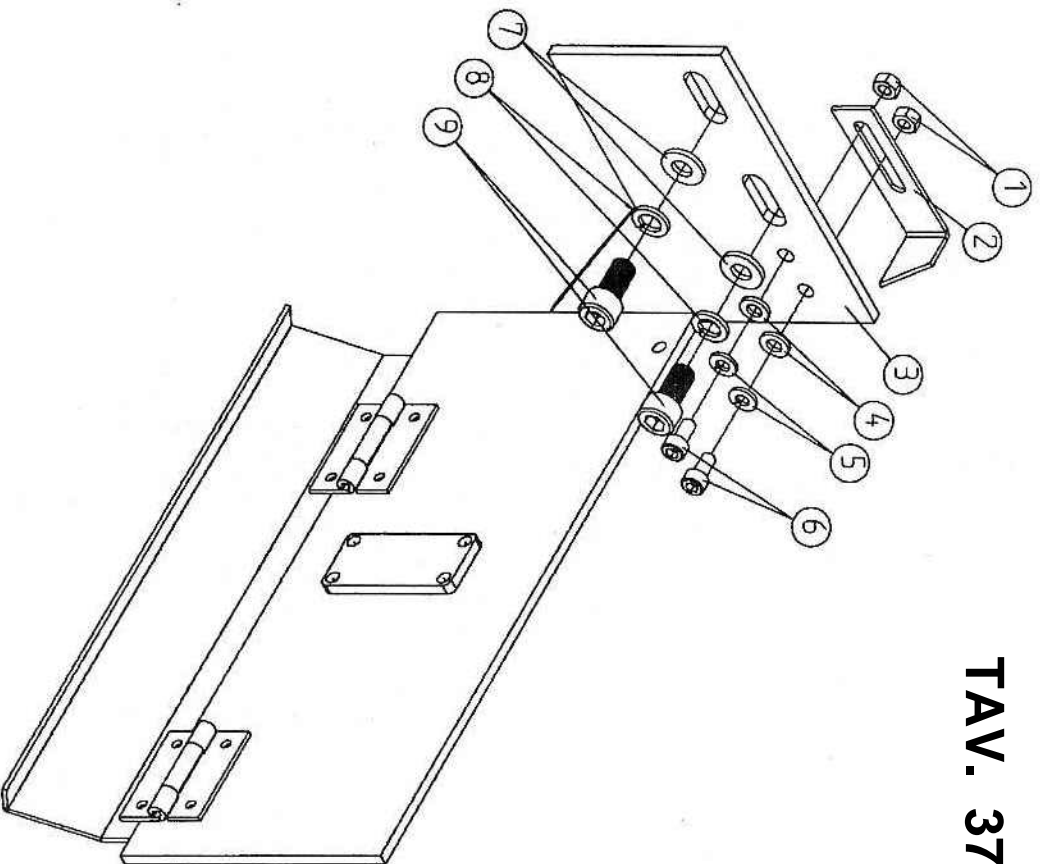


TAV. 35 /40

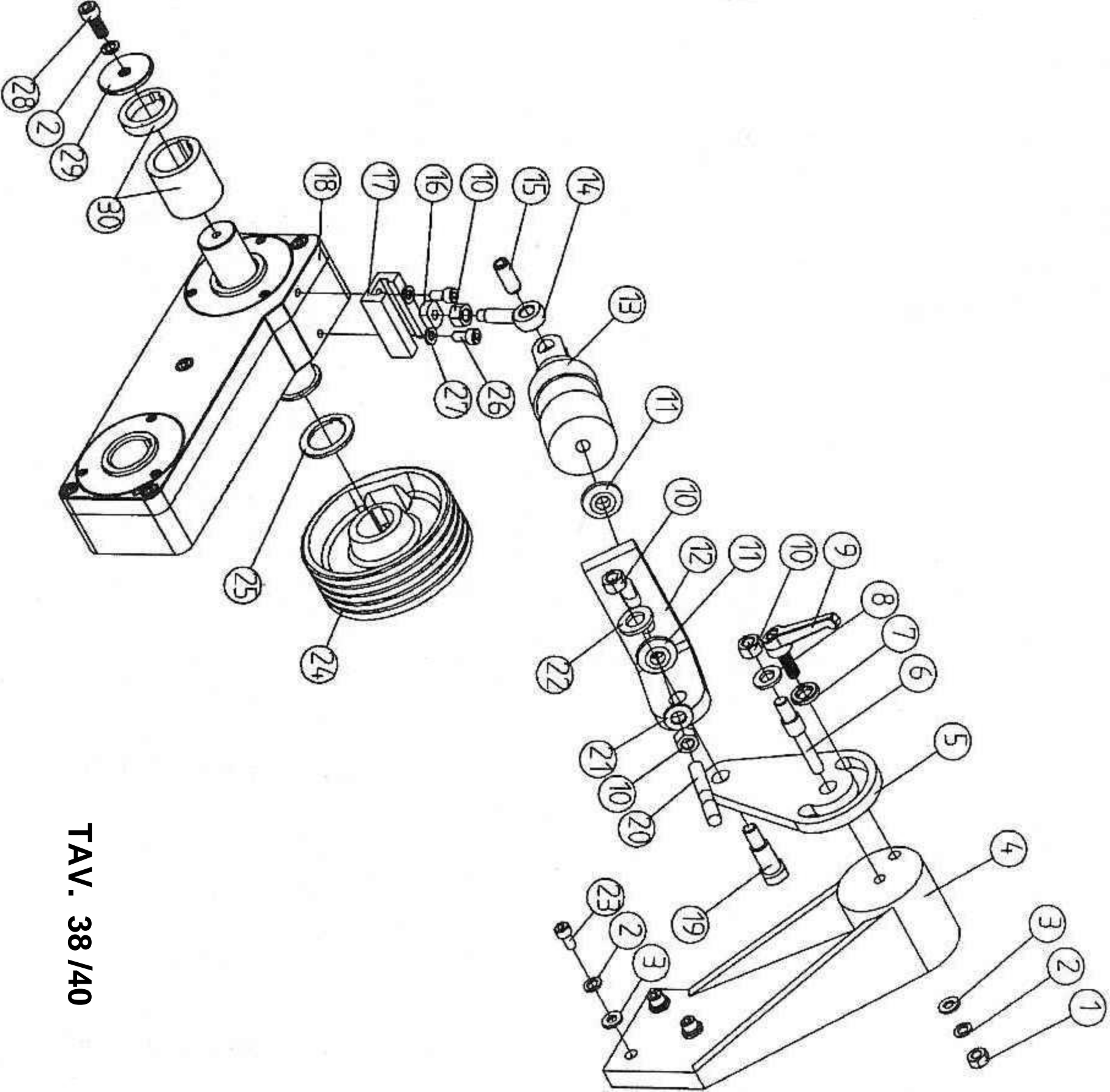




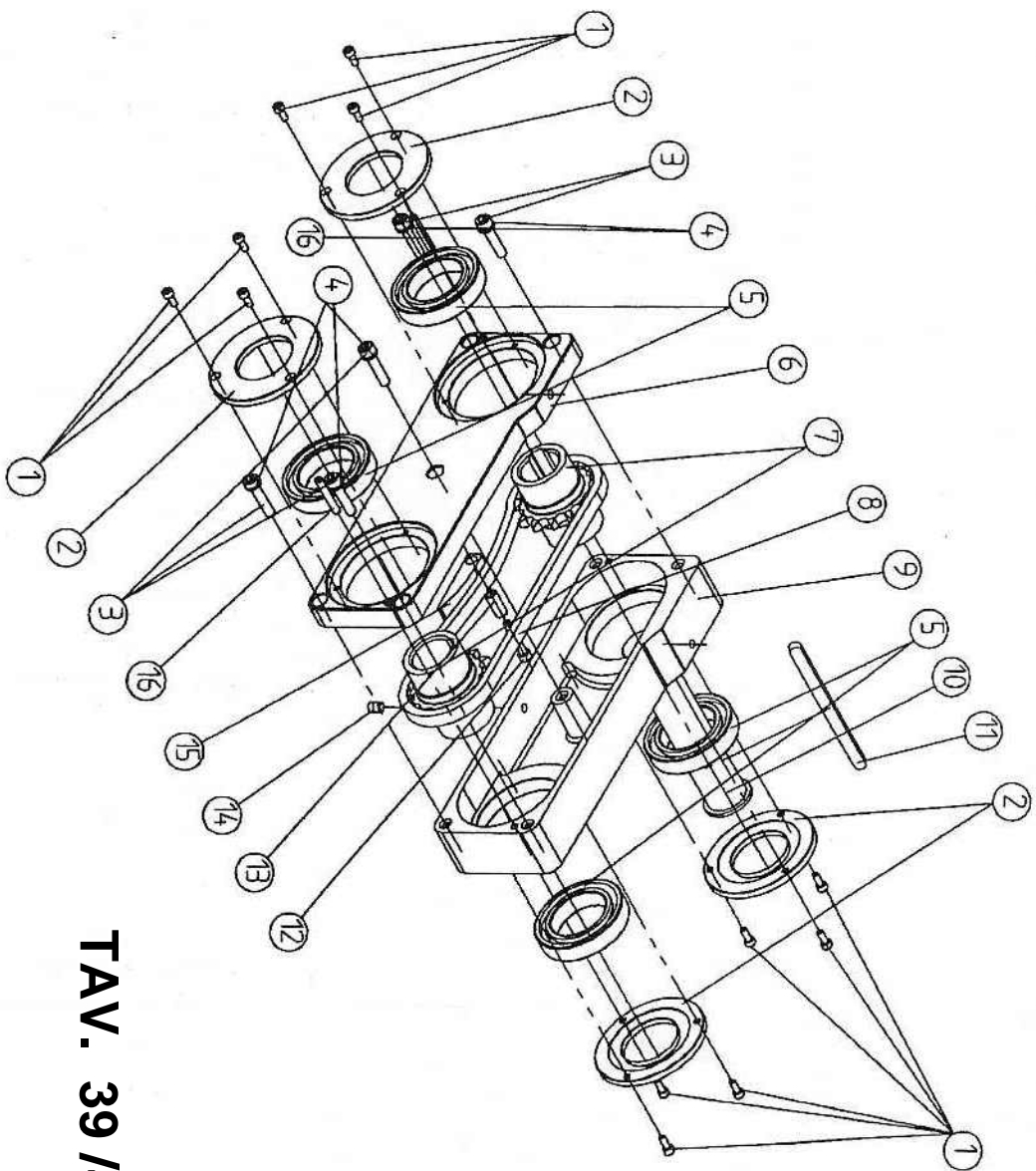
TAV. 36 /40



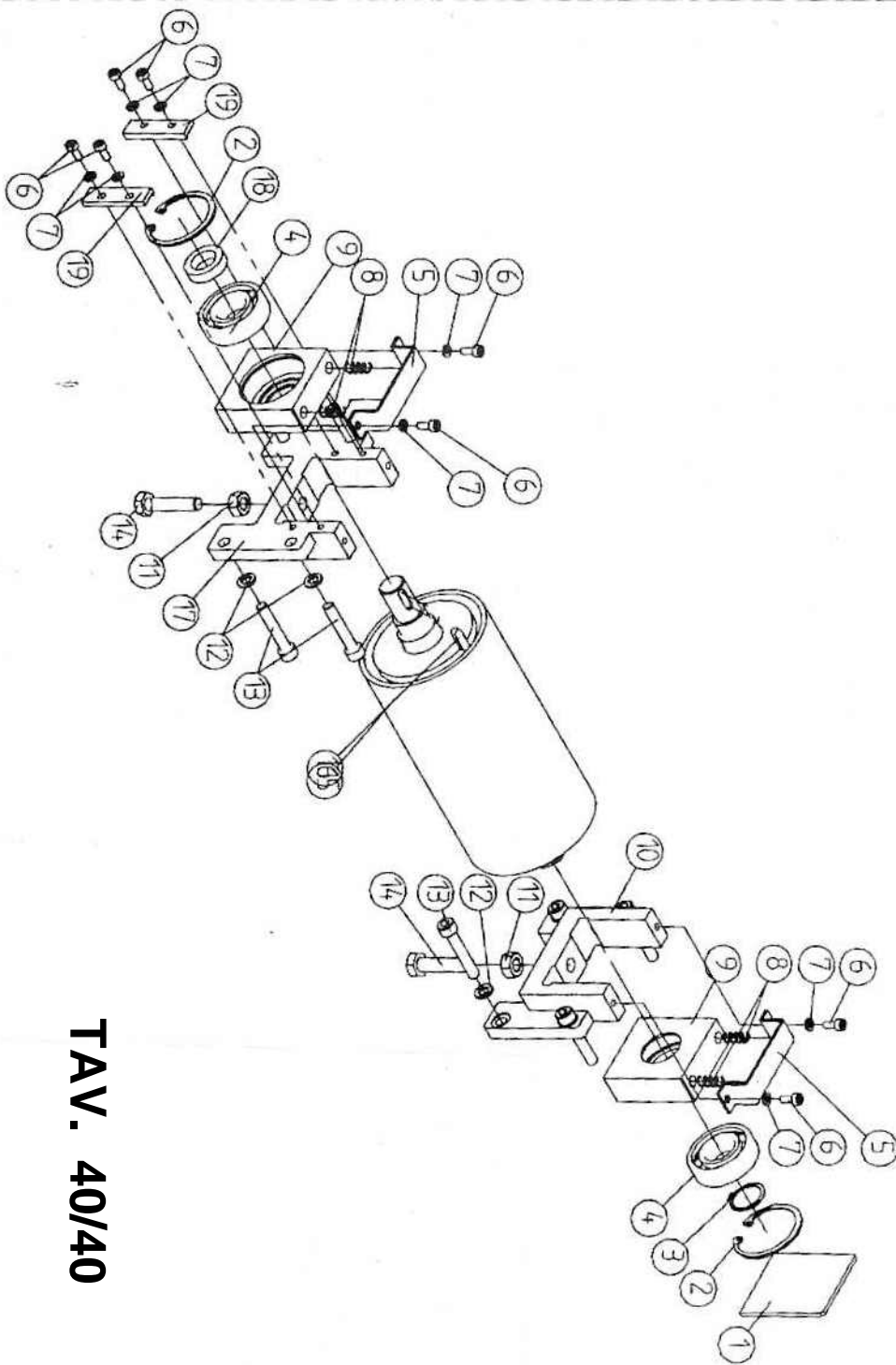
TAV. 37 /40



TAV. 38/40



TAV. 39/40



TAV. 40/40